

# Ogi W opis techniczny



.mdd

## .mdd od wielu lat zajmuje czołowe miejsce wśród producentów w segmencie mebli biurowych.

O jakości naszych wyrobów świadczą zdobywane wyróżnienia oraz stale wzrastające zapotrzebowanie na oferowane przez nas produkty.

Realia dzisiejszego rynku wymagają ciągłego doskonalenia jakości na wszystkich szczeblach działalności nowoczesnej firmy. Dotyczy to w szczególności obsługi handlowej, marketingu, jakości produktu, a także jakości procesów przebiegających wewnątrz przedsiębiorstwa. .mdd z pewnością należy do tych przedsiębiorstw, które dbają o realizację wyżej wymienionych warunków będących podstawą sukcesu ekonomicznego firmy.

Stale inwestycje w istniejący park maszynowy, optymalizacja systemów zarządzania oraz rozbudowa powierzchni hal produkcyjnych pozwalają zminimalizować czas potrzebny na wyprodukowanie gotowego produktu o najwyższej jakości.

**Potwierdzeniem długoletniego doświadczenia w zakresie produkcji mebli biurowych jest lista referencyjna firm i instytucji, które doceniły naszą sprawność funkcjonowania i kompleksową obsługę.**

**Jednym z naszych głównych priorytetów jest dbałość o środowisko naturalne.**

Stale inwestujemy w nowoczesny i energooszczędny sprzęt oraz kładziemy nacisk na segregację odpadów przemysłowych.

.mdd posiada liczne certyfikaty, potwierdzające wyjątkową dbałość i zaangażowanie w utylizację odpadów. Dbamy, aby wszystkie wykorzystywane przez nas surowce były przyjazne środowisku, dlatego też możemy się cieszyć wysokim współczynnikiem recyklingu naszych produktów, który kształtuje się na poziomie 95%.



## Informacje ogólne:

### Gwarancja:

Produkty .mdd – **2 lata**  
(meble montowane przez .mdd  
– **5 lat**)

Komponenty elektryczne oraz  
tkaniny – **2 lata**.

**Certyfikat – płyta melaminowana:**



### Montaż:

Produkt dostarczany  
w elementach

### Pakowanie:

karton, wąż siatkowy

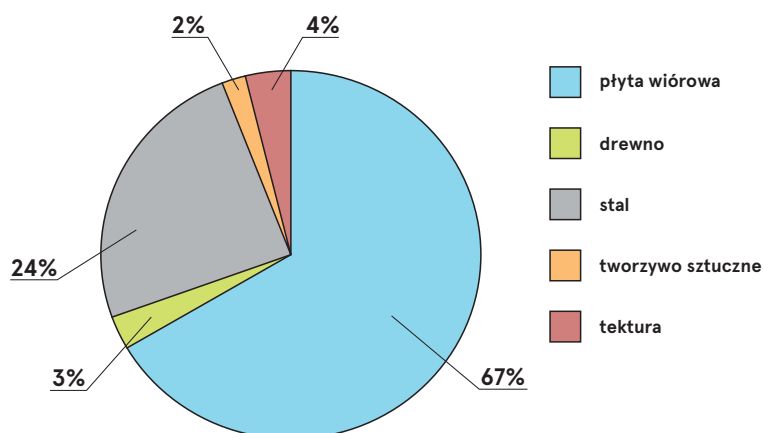
### Zgodność z normami:

PN-EN 527-2:2017-02

### Gęstości płyt:

12 mm – 690 – 750 kg/m<sup>3</sup>  
18 mm – 650 – 690 kg/m<sup>3</sup>  
28 mm – 610 – 630 kg/m<sup>3</sup>  
36 mm – 610 – 630 kg/m<sup>3</sup>

### Skład surowcowy \*:



\* zgodnie z certyfikatem EPD

### Zdatność do przetwarzania \*\*

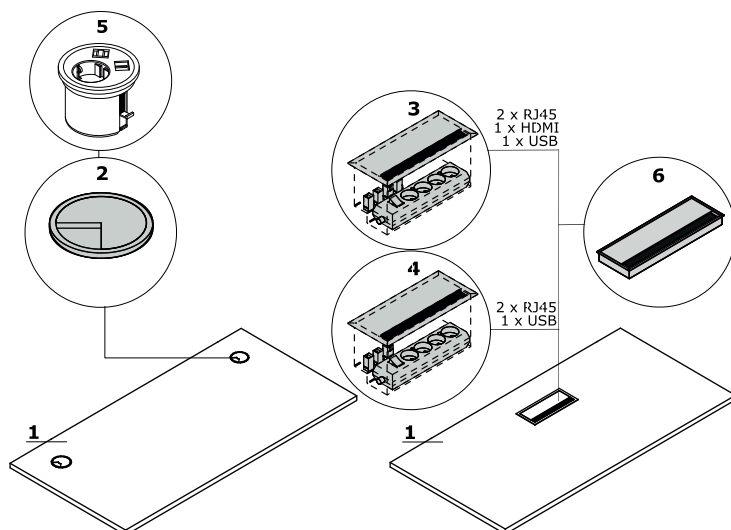
Recyclable: 37% – Downcyclable: 63%

**Zawartość materiałów z recyklingu**  
63%

**Ślad węglowy Co2**  
67,9 kg

\*\* średnie wartości dla przedstawiciela danej grupy;  
w przypadku pozostałych produktów wartości mogą się różnić

## Błaty biurka Ogi



1. Błat - płyta melaminowana 28 mm, obrzeża ABS

**OPCJE Z DOPLATĄ:**

2. Przepust kablowy - 2 szt., Ø 80 mm

3. Mediabox M04H - 2 x RJ45 (class E, cat. 6); + 1 x USB + 1 x HDMI + 4 x 230V

4. Mediabox M04 - 2 x RJ45 (class E, cat. 6); + 1 x USB + 4 x 230V

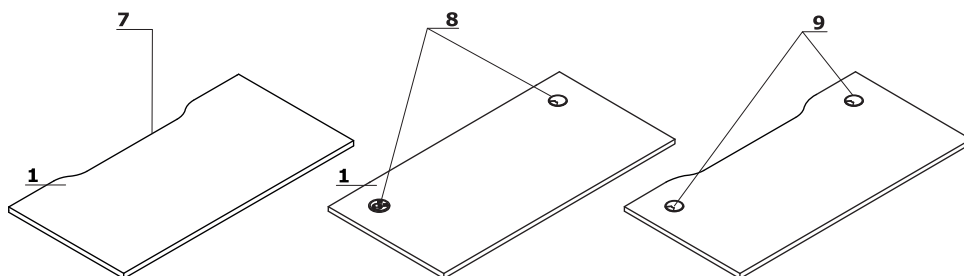
5. Mediabox M07 - 1 x 230V + 1 x USB charger + 1 x RJ45, kolor: czarny, biały, montowany zamiast istniejącego przepustu kablowego Ø80 mm (Pk80)

6. Top access M05

7. Wycięcie kablowe - szerokość otworu jest proporcjonalna do szerokości blatu

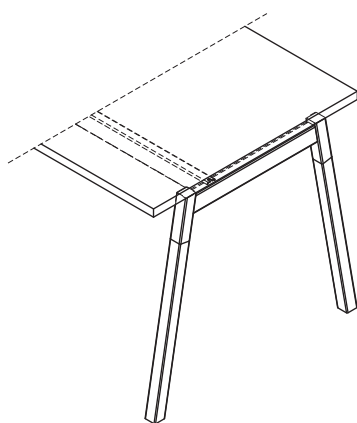
8. Mediabox M07 + przepust kablowy

9. Wycięcie kablowe + przepust kablowy - biurka proste, biurka typu bench



## Stelaż

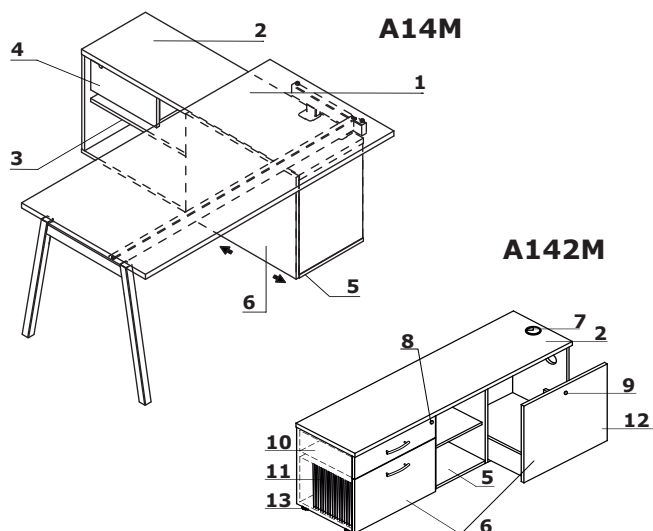
Ogi W: noga drewniana, kolor: jesion naturalny, pokryta bezbarwnym lakierem, profil 40 × 40 mm z elementem metalowym malowanym proszkowo, między blatem, a stelażem dystans 10 mm



Uwaga - Szyna pod blatem zawsze w kolorze: M009 - aluminium półmat  
Uwaga - regulatory poziomu - regulacja w zakresie 10 mm

Ogi W	Data sporządzenia 03.11.2022	Dane zawarte w niniejszym dokumencie ważne są w dniu przygotowania. Zmiana produktu, jeśli nie wpływa na podstawowe cechy, nie wymaga systematycznej aktualizacji dokumentu.	strona 3/12
			opis techniczny

## Biurko z szafką managerską



### A14M:

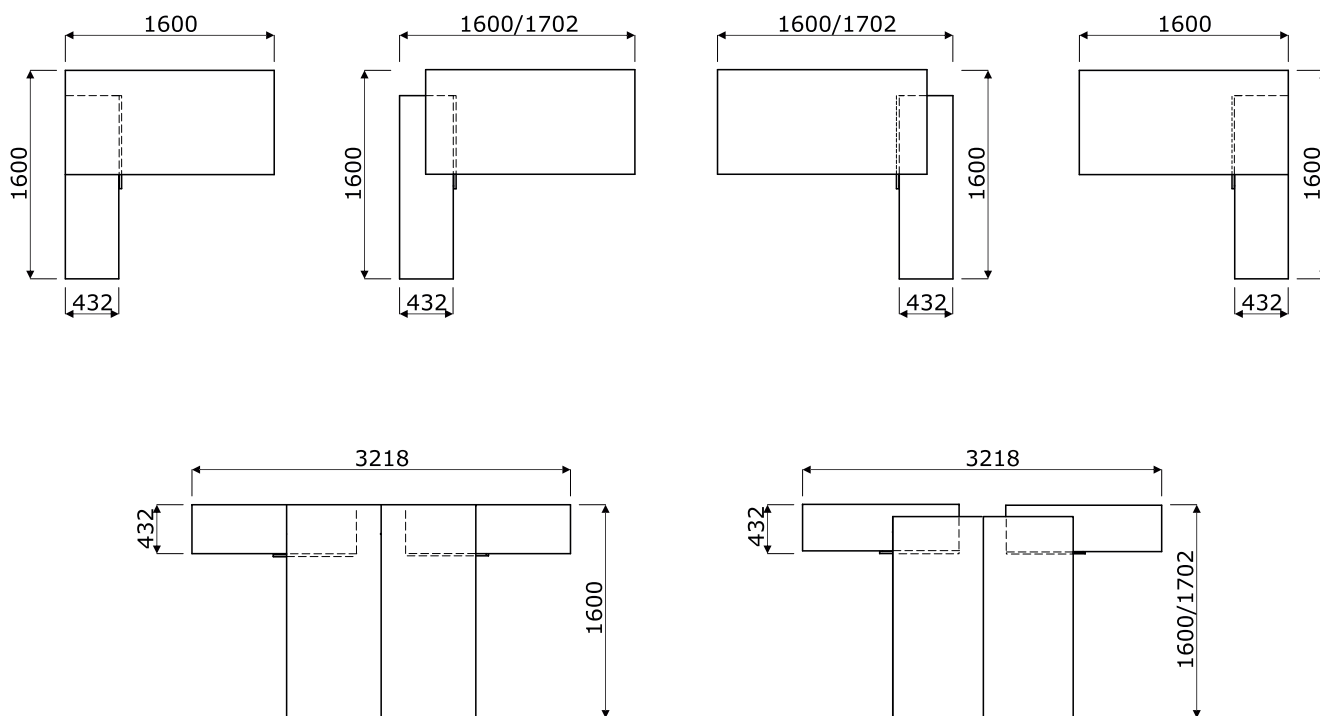
1. Blat - płyta melaminowana 28 mm, obrzeża ABS
2. Wieniec górny - płyta melaminowana 28 mm, obrzeża ABS
3. Półka - płyta melaminowana 18 mm, zabezpieczenie przed przypadkowym wysunięciem, obrzeża ABS
4. Szuflada - płyta melaminowana 18 mm, obrzeża ABS, zamek patentowy - możliwość zmiany usytuowania
5. Wieniec dolny - płyta melaminowana 18 mm, obrzeża ABS
6. Front - płyta melaminowana 18 mm, obrzeża ABS

### A12M - OPCJA Z DOPŁATĄ:

7. Wieniec górny - płyta melaminowana 28 mm, obrzeża ABS
8. Przepusty kablowe - Ø80 mm
9. Wieniec dolny - płyta melaminowana 18 mm, obrzeża ABS
10. Front - płyta melaminowana 18 mm, obrzeża ABS
11. Zamek centralny - łamany klucz
12. Zamek patentowy
13. Szuflady metalowe - prowadnice rolkowe, nośność 25 kg, wysunięcie 80%, blokada wysuwu drugiej szuflady
14. Szuflada filowa - z dnem, prowadnice kulkowe, max obciążenie 45kg, wysunięcie 100%
15. Szuflada z dnem - prowadnice kulkowe, max obciążenie 40 kg, wysunięcie 100%, mechanizm "push to open" (mieści komputer);
16. Stopki - regulacja poziomu od wewnątrz w zakresie 5 mm

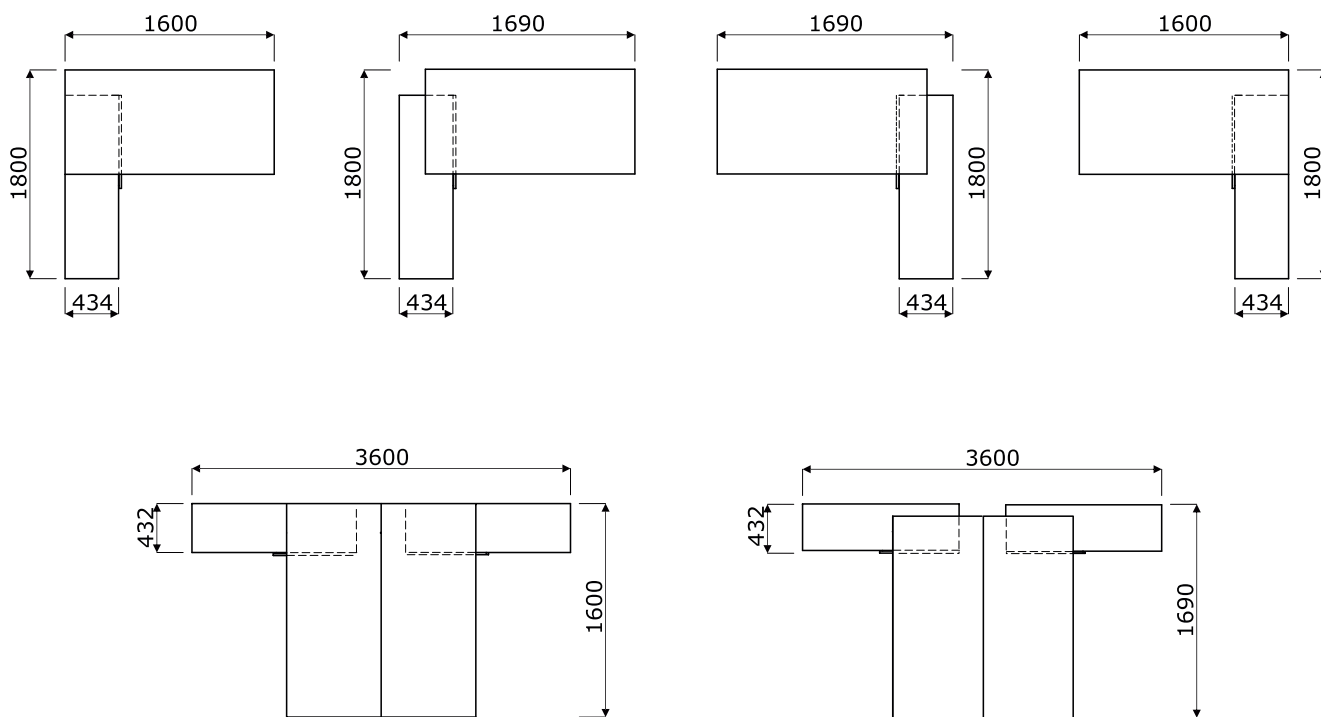
## Przykładowe konfiguracje - biurko z szafką managerską - A14M (mm)

www.mdd.eu

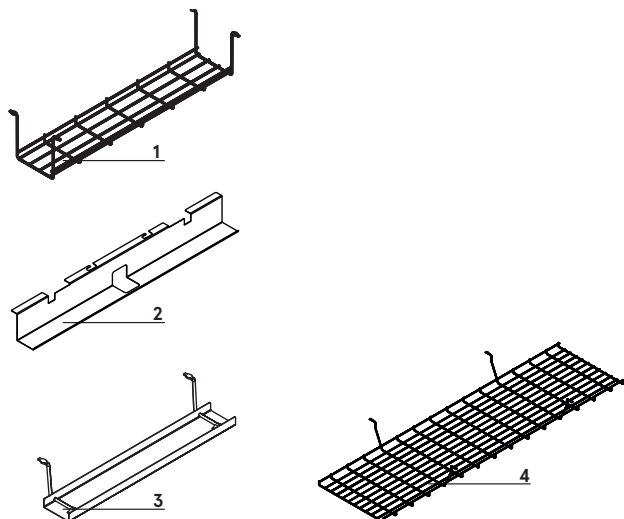


Ogi W	Data sporządzenia 03.11.2022	Dane zawarte w niniejszym dokumencie ważne są w dniu przygotowania. Zmiana produktu, jeśli nie wpływa na podstawowe cechy, nie wymaga systematycznej aktualizacji dokumentu.	strona 4/12
			opis techniczny

Przykładowe konfiguracje - biurko z szafką managerską - A12M (mm)



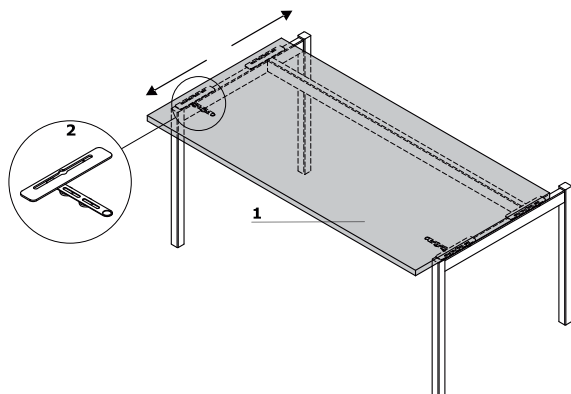
## Akcesoria



1. Szyna S69 - metal malowany proszkowo
2. Szyna do pojedynczego biurka (SG12, SG16) - metal malowany proszkowo
3. Szyna E64 - metal malowany proszkowo
4. Szyna do biurek typu bench (SG220, SG260) - drut stalowy  $\varnothing 4$  mm, malowany proszkowo

## Błat przesuwny

1. Błat przesuwny - zakres przesuwu 141 mm
2. Blokada przesuwu blatu

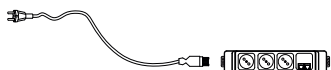


Uwaga - brak możliwości zastosowania mediaboxów M04, M04H i M07.

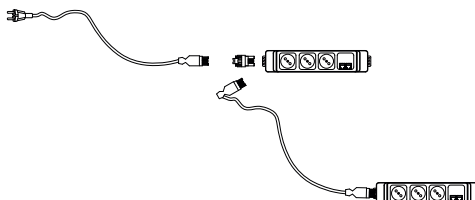
## Listwa zasilająca - do łączenia w szereg

1. **PWS1** - zestaw do 1 stanowiska - listwa zasilająca (3 x schucko, 2 RJ45) x 1 + przewód zasilający (wtyczka uniwersalna PL/FR/Schucko)
2. **PWS2** - zestaw do 2 stanowisk - listwa zasilająca (3 x schucko, 2 RJ45) x 2 + komplet przewodów zasilających (wtyczka uniwersalna PL/FR/Schucko)
3. **PWS3** - zestaw do 3 stanowisk - listwa zasilająca (3 x schucko, 2 RJ45) x 3 + komplet przewodów zasilających (wtyczka uniwersalna PL/FR/Schucko)

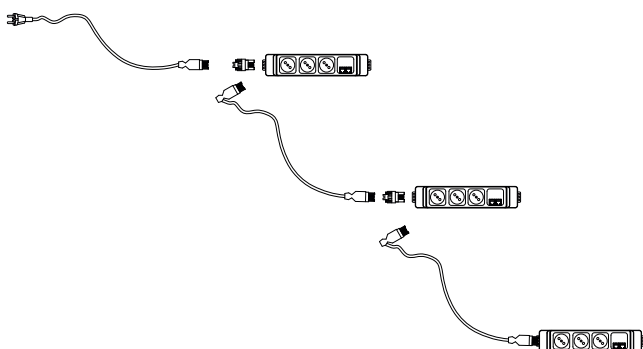
1



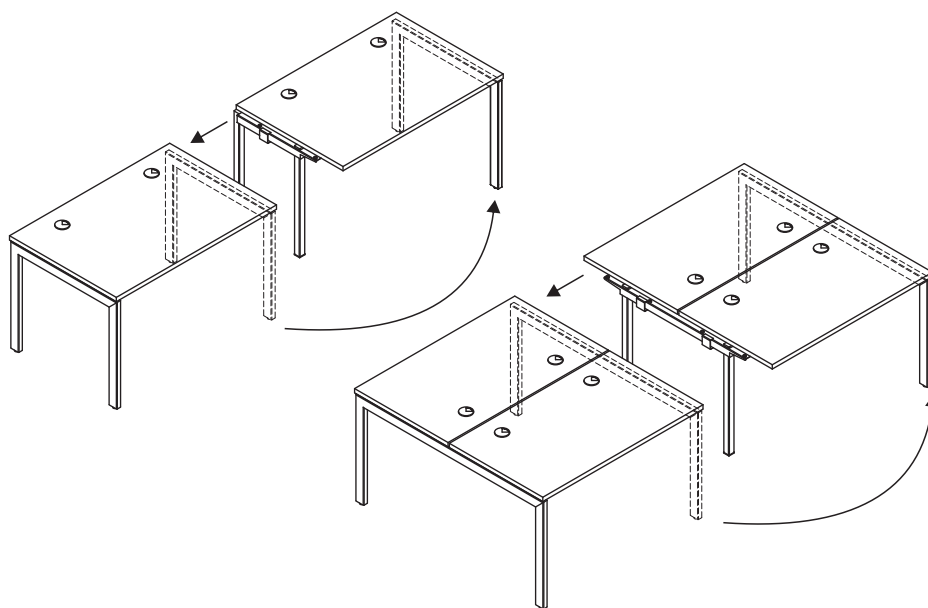
2



3



## Elementy do tworzenia układów biurek



Biurka proste \*



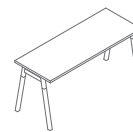
**BOW10**  
1000 / 600 / 740  
23.4 kg



**BOW12**  
1200 / 600 / 740  
25.3 kg



**BOW14**  
1400 / 600 / 740  
48 kg



**BOW16**  
1600 / 600 / 740  
31.5 kg



**BOW19**  
1000 / 700 / 740  
26.05 kg



**BOW22**  
1200 / 700 / 740  
31.7 kg



**BOW24**  
1400 / 700 / 740  
57.8 kg



**BOW26**  
1600 / 700 / 740  
39.5 kg



**BOW02**  
1200 / 800 / 740  
34 kg



**BOW03**  
1400 / 800 / 740  
36.75 kg



**BOW04**  
1600 / 800 / 740  
41.05 kg



**BOW05**  
1800 / 800 / 740  
45.55 kg



**BOW06**  
2000 / 800 / 740  
48.6 kg

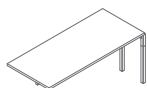


**BOW07**  
1000 / 1000 / 740  
90.85 kg

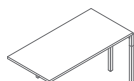
\* wymiary wyrażone w milimetrach: szerokość x głębokość x wysokość



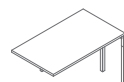
Elementy do tworzenia układów - biurka proste, noga drewniana \*



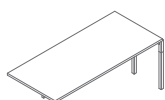
**BOW222L**  
1200 / 700 / 740  
28.45 kg



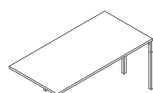
**BOW242L**  
1400 / 700 / 740  
29.55 kg



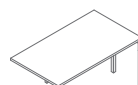
**BOW262L**  
1600 / 700 / 740  
36.25 kg



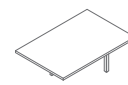
**BOW022L**  
1200 / 800 / 740  
30.04 kg



**BOW032L**  
1400 / 800 / 740  
32.79 kg

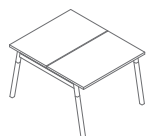


**BOW042L**  
1600 / 800 / 740  
37.09 kg

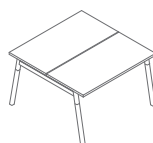


**BOW052L**  
1800 / 800 / 740  
41.59 kg

Biurka typu bench \*



**BOW50**  
1000 / 1210 / 740  
41.8 kg



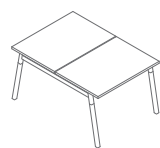
**BOW52**  
1200 / 1210 / 740  
45.6 kg



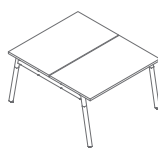
**BOW54**  
1400 / 1210 / 740  
59.1 kg



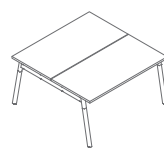
**BOW56**  
1600 / 1210 / 740  
58 kg



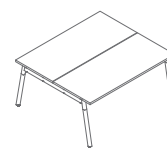
**BOW48**  
1000 / 1410 / 740  
48.1 kg



**BOW42**  
1200 / 1410 / 740  
59.4 kg



**BOW44**  
1400 / 1410 / 740  
61.6 kg

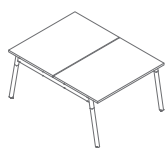


**BOW46**  
1600 / 1410 / 740  
75 kg

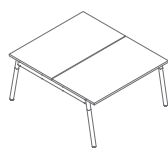
\* wymiary wyrażone w milimetrach: szerokość x głębokość x wysokość

Ogi W	Data sporządzenia 03.11.2022	Dane zawarte w niniejszym dokumencie ważne są w dniu przygotowania. Zmiana produktu, jeśli nie wpływa na podstawowe cechy, nie wymaga systematycznej aktualizacji dokumentu.	strona 9/12
			produkty

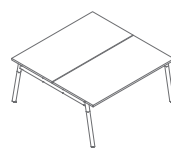
**Biurka typu bench \***



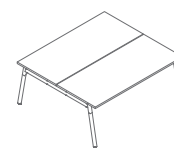
**BOW32**  
1200 / 1610 / 740  
63 kg



**BOW33**  
1400 / 1610 / 740  
68.5 kg

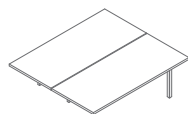


**BOW34**  
1600 / 1610 / 740  
77.1 kg

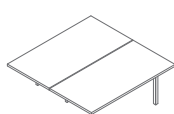


**BOW35**  
1800 / 1610 / 740  
86.1 kg

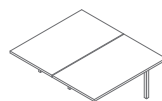
**Elementy do tworzenia układów - bench, noga drewniana \***



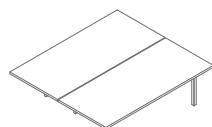
**BOW422L**  
1200 / 1410 / 740  
53.78 kg



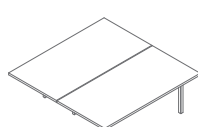
**BOW442L**  
1400 / 1410 / 740  
55.98 kg



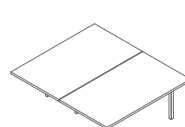
**BOW462L**  
1600 / 1410 / 740  
69.38 kg



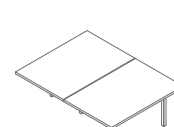
**BOW322L**  
1200 / 1610 / 740  
56.96 kg



**BOW332L**  
1400 / 1610 / 740  
62.46 kg

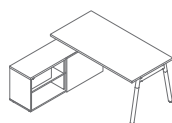


**BOW342L**  
1600 / 1610 / 740  
71.06 kg

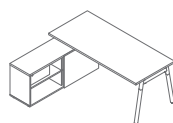


**BOW352L**  
1800 / 1610 / 740  
80.06 kg

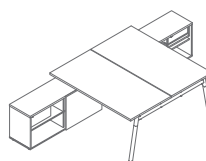
**Biurka z szafką managerską \***



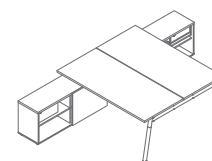
**BOW20**  
1702-1600 / 1600 / 740  
107.3 kg



**BOW21**  
1902-1800 / 1600 / 740  
110.2 kg



**BOW40**  
1702-1600 / 3210 / 740  
209.4 kg



**BOW41**  
1902-1800 / 3210 / 740  
218.4 kg

\* wymiary wyrażone w milimetrach: szerokość x głębokość x wysokość

<b>Ogi W</b>	Data sporządzenia 03.11.2022	Dane zawarte w niniejszym dokumencie ważne są w dniu przygotowania. Zmiana produktu, jeśli nie wpływa na podstawowe cechy, nie wymaga systematycznej aktualizacji dokumentu.	strona 10/12
			<b>produkty</b>

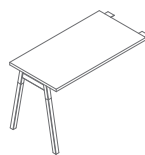
**Przystawki do biurk \***



**PLW01**  
600 / 800 / 740  
15.05 kg



**PLW02**  
600 / 1000 / 740  
18.8 kg



**PLW03**  
600 / 1200 / 740  
19.4 kg

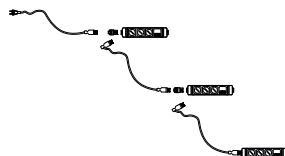
**Listwa zasilająca \***



**PWS1**  
500 / 430 / 569  
1.1 kg



**PWS2**  
500 / 430 / 569  
1.6 kg



**PWS3**  
500 / 430 / 569  
2.1 kg

\* wymiary wyrażone w milimetrach: szerokość x głębokość x wysokość

<b>Ogi W</b>	Data sporządzenia 03.11.2022	Dane zawarte w niniejszym dokumencie ważne są w dniu przygotowania. Zmiana produktu, jeśli nie wpływa na podstawowe cechy, nie wymaga systematycznej aktualizacji dokumentu.	strona 11/12
			<b>produkty</b>

## Błat, wieniec górny i dolny, korpus, front



26 Aluminium  
satinato\*\*



31 Dąb kanadyjski\*



39 Brzoza  
polarna \*



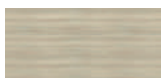
64 Kakao\*



168 Dąb naturalny \*



169 Dąb miodowy\*



170 Akacja \*



67 Biały pastel\*\*



171 Orzech ciemny\*



106 Orzech  
nizinny \*



154 Antracyt\*\*



08 Czarny\*\*



167 Dąb szary \*

## Podstawa



Jesion naturalny \*\*\*

## Przepusty kablowe



Szary



Czarny



Beżowy



Biały pastel

## Akcesoria



M009 Aluminium  
półmat RAL9006



M015 Biały  
półmat RAL9010



M115 Czarny  
półmat RAL9005

\* korpus - II grupa cenowa

\*\* opcja z dopłatą - obrzeże blatu, kolor: jesion naturalny

\*\*\* kolorystyka poszczególnych nóg biurka może różnić się w zależności od naturalnego rysunku słoju drewna