

Linea opis techniczny



.mdd

.mdd od wielu lat zajmuje czołowe miejsce wśród producentów w segmencie mebli biurowych.

O jakości naszych wyrobów świadczą zdobywane wyróżnienia oraz stale wzrastające zapotrzebowanie na oferowane przez nas produkty.

Realia dzisiejszego rynku wymagają ciągłego doskonalenia jakości na wszystkich szczeblach działalności nowoczesnej firmy. Dotyczy to w szczególności obsługi handlowej, marketingu, jakości produktu, a także jakości procesów przebiegających wewnątrz przedsiębiorstwa. .mdd z pewnością należy do tych przedsiębiorstw, które dbają o realizację wyżej wymienionych warunków będących podstawą sukcesu ekonomicznego firmy.

Stałe inwestycje w istniejący park maszynowy, optymalizacja systemów zarządzania oraz rozbudowa powierzchni hal produkcyjnych pozwalają zminimalizować czas potrzebny na wyprodukowanie gotowego produktu o najwyższej jakości.

Potwierdzeniem długoletniego doświadczenia w zakresie produkcji mebli biurowych jest lista referencyjna firm i instytucji, które doceniły naszą sprawność funkcjonowania i kompleksową obsługę.

Jednym z naszych głównych priorytetów jest dbałość o środowisko naturalne.

Stale inwestujemy w nowoczesny i energooszczędny sprzęt oraz kładziemy nacisk na segregację odpadów przemysłowych.

.mdd posiada liczne certyfikaty, potwierdzające wyjątkową dbałość i zaangażowanie w utylizację odpadów. Dbamy, aby wszystkie wykorzystywane przez nas surowce były przyjazne środowisku, dlatego też możemy się cieszyć wysokim współczynnikiem recyklingu naszych produktów, który kształtuje się na poziomie 95%.



Informacje ogólne:

Gwarancja:

Produkty .mdd - **2 lata**
(meble montowane przez .mdd
Komponenty elektryczne oraz
tkaniny - **2 lata**.

Gęstości płyt:

12 mm - 690 - 750 kg/m³
18 mm - 650 - 690 kg/m³
28 mm - 610 - 630 kg/m³
36 mm - 610 - 630 kg/m³

Certyfikat - płyta melaminowana:



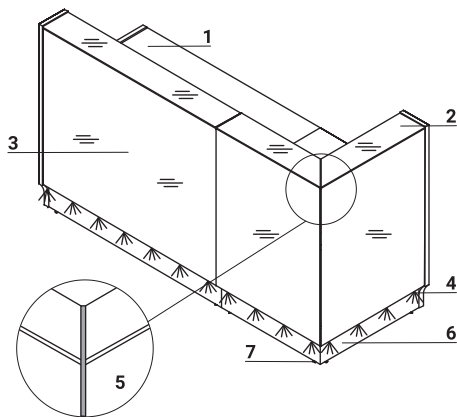
Montaż:

Produkt dostarczany w elementach

Pakowanie:

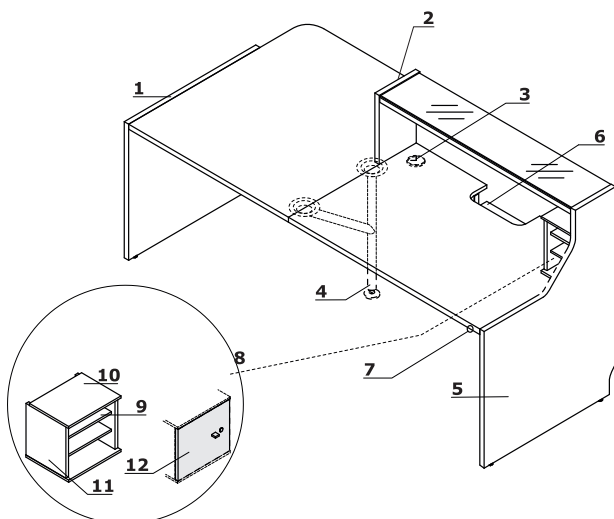
łada umieszczona na palecie, całość owinięta
folią piankową i tekturą 5-warstwową;
paczka spięta taśmą polipropylenową;
karton, wąż siatkowy

Opis techniczny



1. **Błat roboczy** - płyta melaminowana 28 mm, obrzeża ABS
2. **Błat górny** - szkło optiwhite hartowane, 8 mm - malowane od spodu
3. **Front** - szkło LACOBEL 4 mm
4. **Oświetlenie LED** - na całej długości lady, barwa biała-zimna (wpada lekko w odcień niebieski);
5. **Listwa narożna** - stal nierdzewna 4 mm
6. **Cokół** - HPL - aluminium szczotkowane
7. **Regulator poziomu** - regulacja w zakresie 5 mm

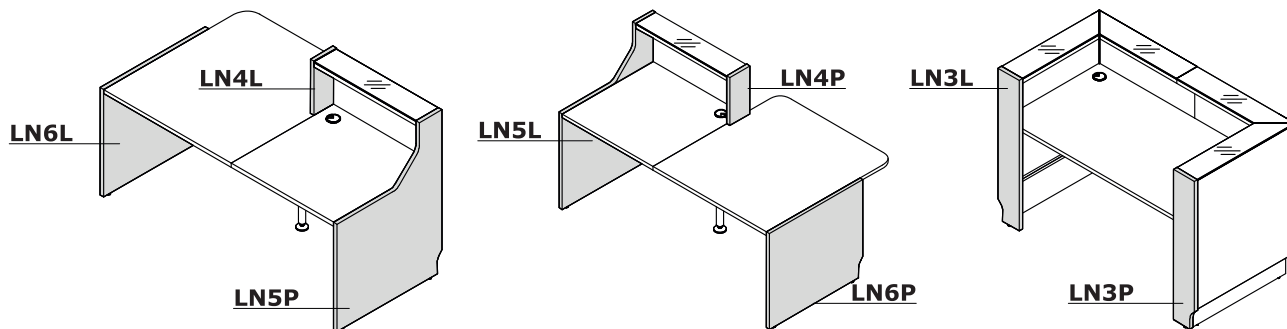
Opis techniczny



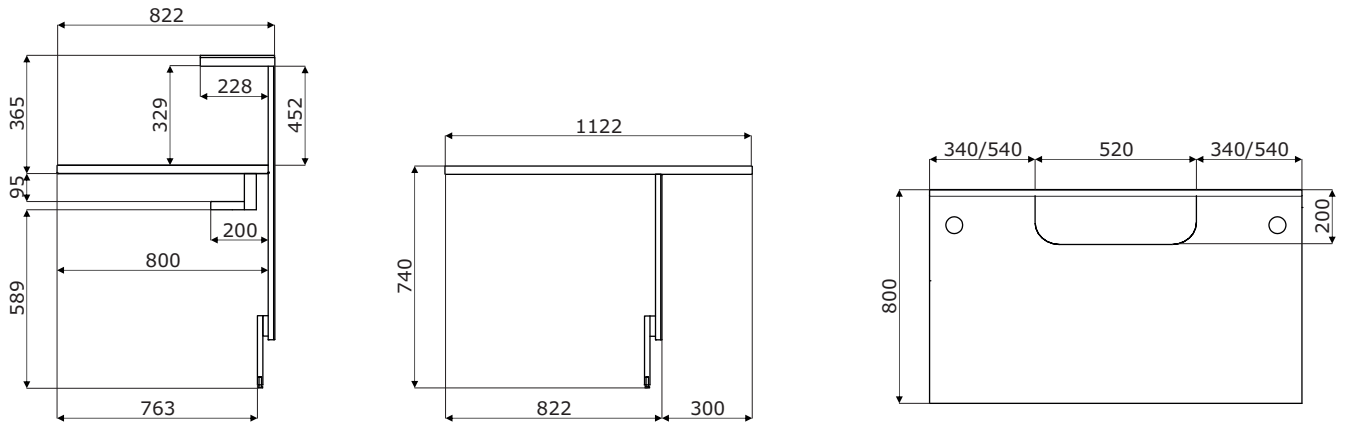
1. **Noga boczna niska** - płyta melaminowana 28 mm, obrzeża ABS
2. **Bok łączący lady niskie i wysokie** - płyta melaminowana 28 mm, obrzeża ABS
3. **Przepusty kablowe** - Ø80 mm
4. **Noga podpierająca NL41** - metalowa, wymagana na łączeniu blatów
5. **Noga boczna wysoka** - płyta melaminowana 28 mm, obrzeża ABS
6. **OPCJA Z DOPŁATĄ** - blat roboczy z półką pod monitor - płyta melaminowana 28 mm, obrzeża ABS
7. **Włącznik oświetlenia**
8. **LMS05** - regał do lady - zamawiany jako oddzielny element
9. **Półka** - płyta melaminowana 12 mm, obrzeża ABS
10. **Wieniec górny** - płyta melaminowana 12 mm, obrzeża ABS
11. **Korpus** - płyta melaminowana 18 mm, obrzeża ABS
12. **Opcjonalny front LMS06** - płyta melaminowana 18 mm, zamek patentowy, uchwyt aluminium, uniwersalny (lewy / prawy); - zamawiany jako oddzielny element

www.mdd.eu

Zastosowanie elementów kończących



Wymiary

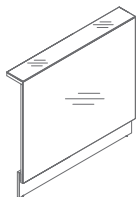


Linea	Data sporządzenia 20.08.2021	Dane zawarte w niniejszym dokumencie ważne są w dniu przygotowania. Zmiana produktu, jeśli nie wpływa na podstawowe cechy, nie wymaga systematycznej aktualizacji dokumentu.	strona 4/7
			wymiary (mm)

Elementy składowe *



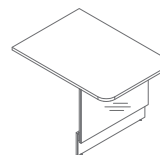
LN08
800 / 250 / 1105
40.75 kg



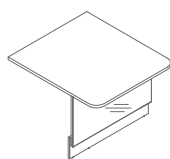
LN12
1200 / 250 / 1105
55.5 kg



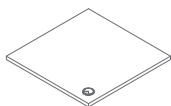
LN91
822 / 822 / 1105
90.8 kg



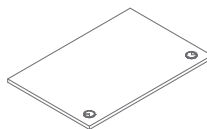
LNU18
800 / 1122 / 740
34 kg



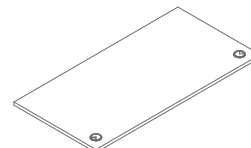
LNU11
1000 / 1122 / 740
41.5 kg



LNB08
800 / 800 / 28
13.2 kg

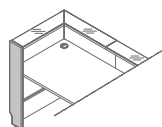


LNB13
1200 / 800 / 28
22.6 kg

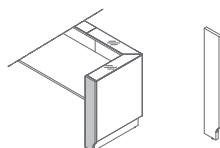


LNB15
1600 / 800 / 28
31.35 kg

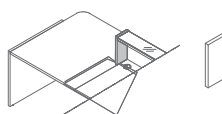
www.mdd.eu



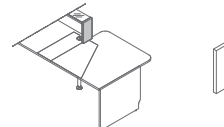
LN3L
254 / 28 / 1105
6.5 kg



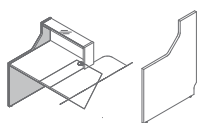
LN3P
254 / 28 / 1105
6 kg



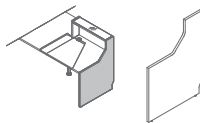
LN4L
254 / 28 / 367
2.3 kg



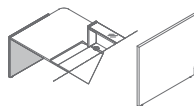
LN4P
254 / 28 / 367
2.5 kg



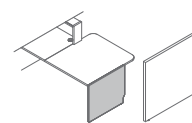
LN5L
824 / 28 / 1105
16.95 kg



LN5P
824 / 28 / 1105
15.5 kg



LN6L
824 / 28 / 740
13 kg

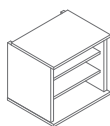


LN6P
824 / 28 / 740
13.1 kg

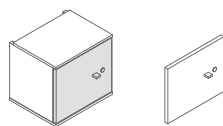
* wymiary wyrażone w milimetrach: szerokość x głębokość x wysokość

Linea	Data sporządzenia 20.08.2021	Dane zawarte w niniejszym dokumencie ważne są w dniu przygotowania. Zmiana produktu, jeśli nie wpływa na podstawowe cechy, nie wymaga systematycznej aktualizacji dokumentu.	strona 5/7
			produkty

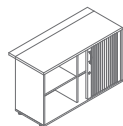
Elementy składowe *



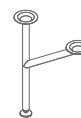
LMS05
345 / 283 / 314
6.8 kg



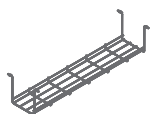
LMS06
339 / 18 / 286
2.25 kg



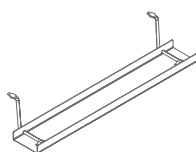
L2Z06
1200 / 532 / 740
52.3 kg



NL41
585 / 142 / 712
2 kg

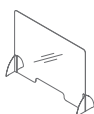


S69L
580 / 162 / 123
1 kg



E64L
460 / 89 / 120
0.5 kg

Nadstawka *



NPX1
1000 / 250 / 750
8.8 kg

* wymiary wyrażone w milimetrach: szerokość x głębokość x wysokość

Linea	Data sporządzenia 20.08.2021	Dane zawarte w niniejszym dokumencie ważne są w dniu przygotowania. Zmiana produktu, jeśli nie wpływa na podstawowe cechy, nie wymaga systematycznej aktualizacji dokumentu.	strona 6/7
			produkty

Blat nadstawki116 Szkło czarne
RAL9005117 Szkło białe
RAL9003124 Szkło srebrne
RAL9007**Korpus**

08 Czarny



67 Biały pastel

26 Aluminium
satinato**Front**116 Szkło czarne
RAL9005117 Szkło białe
RAL9003124 Szkło srebrne
RAL9007134 Szkło
turkusowe
NCS S 4050B20G135 Szkło żółte
RAL DESIGN
0908080136 Szkło różowe
RAL DESIGN
3404045**Noga podpierająca - metal**M009 Aluminium
półmat RAL9006M015 Biały półmat
RAL9010M115 Czarny
półmat RAL9005**Elementy uzupełniające - LMS05, LMS06, L2Z06**

08 Czarny



67 Biały pastel

26 Aluminium
satinato**Elementy uzupełniające - S69L, E64L**M009 Aluminium
półmat RAL9006