

Szafy aktowe z drzwiami otwieranymi

VALBERG

serii: AM, M



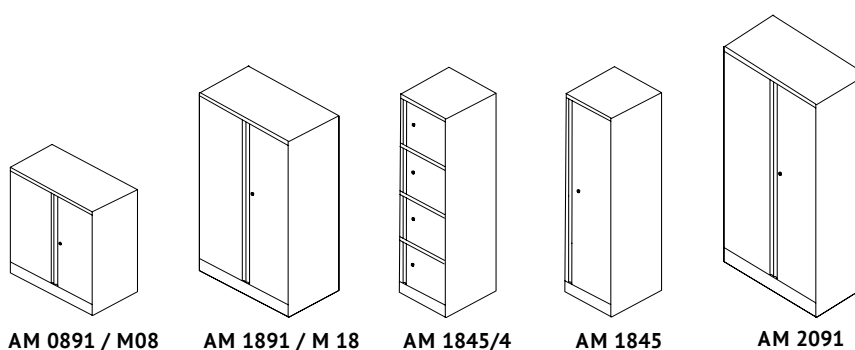
AM 1845/4



M 18



Model				Ilość segregatorów	waga
AM 0891	832	915	458	24	24
AM 1891	830	915	458	48	46
AM 1845	830	472	458	30	30
AM 1845/4	830	472	458	24	35
AM 2091	1996	915	458	48	47
M-08	832	915	370	24	22
M-18	1830	915	370	60	45



AM 0891 / M08

AM 1891 / M 18

AM 1845/4

AM 1845

AM 2091

- Dla modeli AM 1891, AM 2091, M 18 pojemność pozwala na umieszczenie wewnątrz szafy 5 rzędów po 12 segregatorów o szerokości 75 mm
- Maksymalna nośność półek – 60 kg
- Rygle ze stali oraz plastikowe tuleje zapewniają ciche otwieranie drzwi i niezawodne zamykanie szafy
- Magnesy umożliwiają domknięcie drzwi przy niezamkniętym zamku
- Szafa M18 pozwala na ekonomiczną eksploatację przestrzeni biurowej przy zachowaniu pełnej funkcjonalności (5 rzędów po 12 segregatorów)
- Wygodny uchwyt wzdłuż drzwi
- Zamek kluczowy PRAKITK (2000 kombinacji)
- Dostarczane w kompaktowych opakowaniach do samodzielnego montażu lub w całości
- Kolor RAL 7038 (jasnoszary)