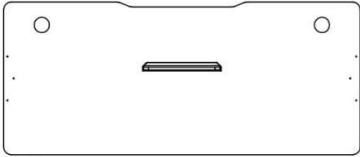

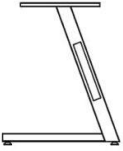
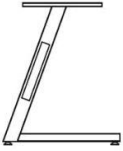
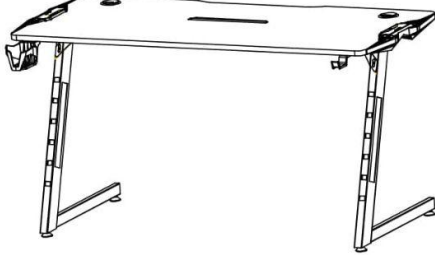















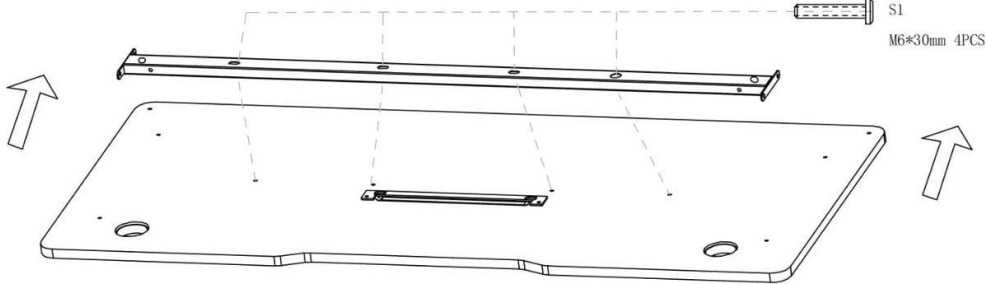
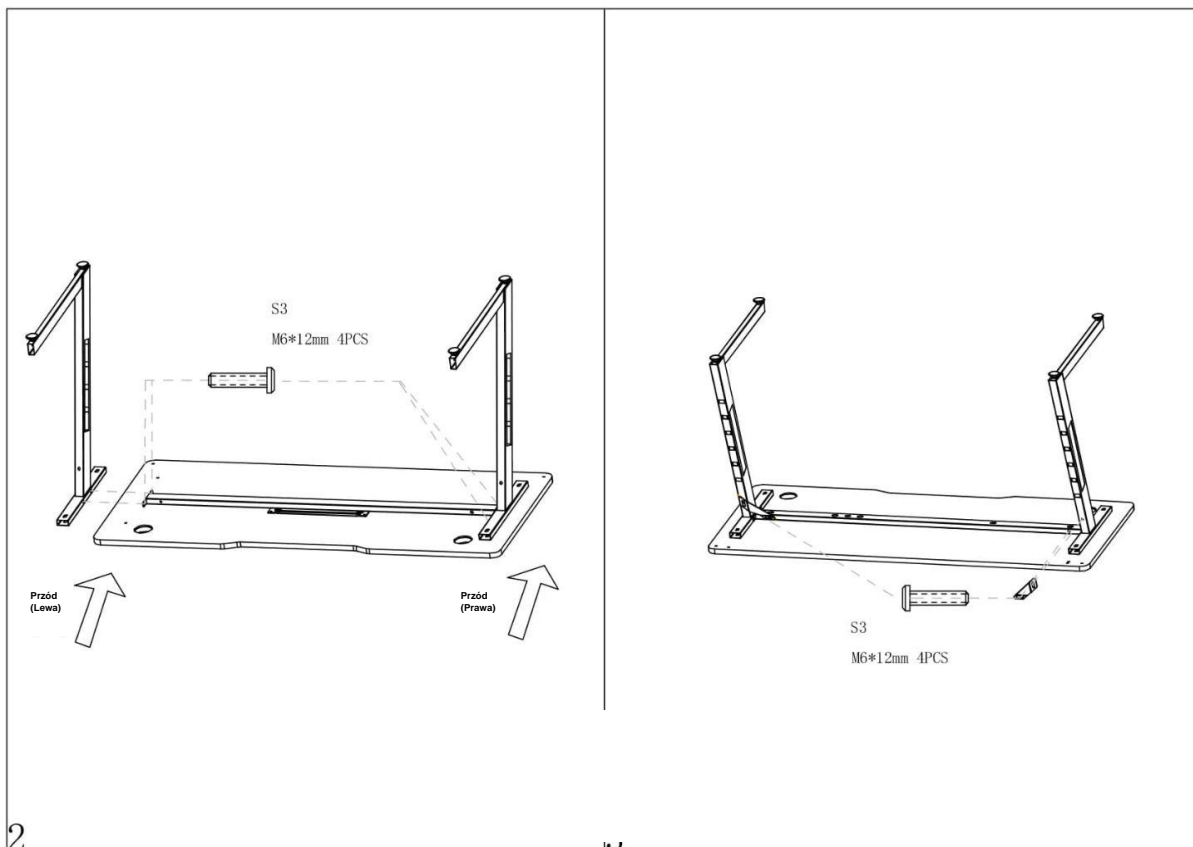




INSTRUKCJA SKŁADANIA

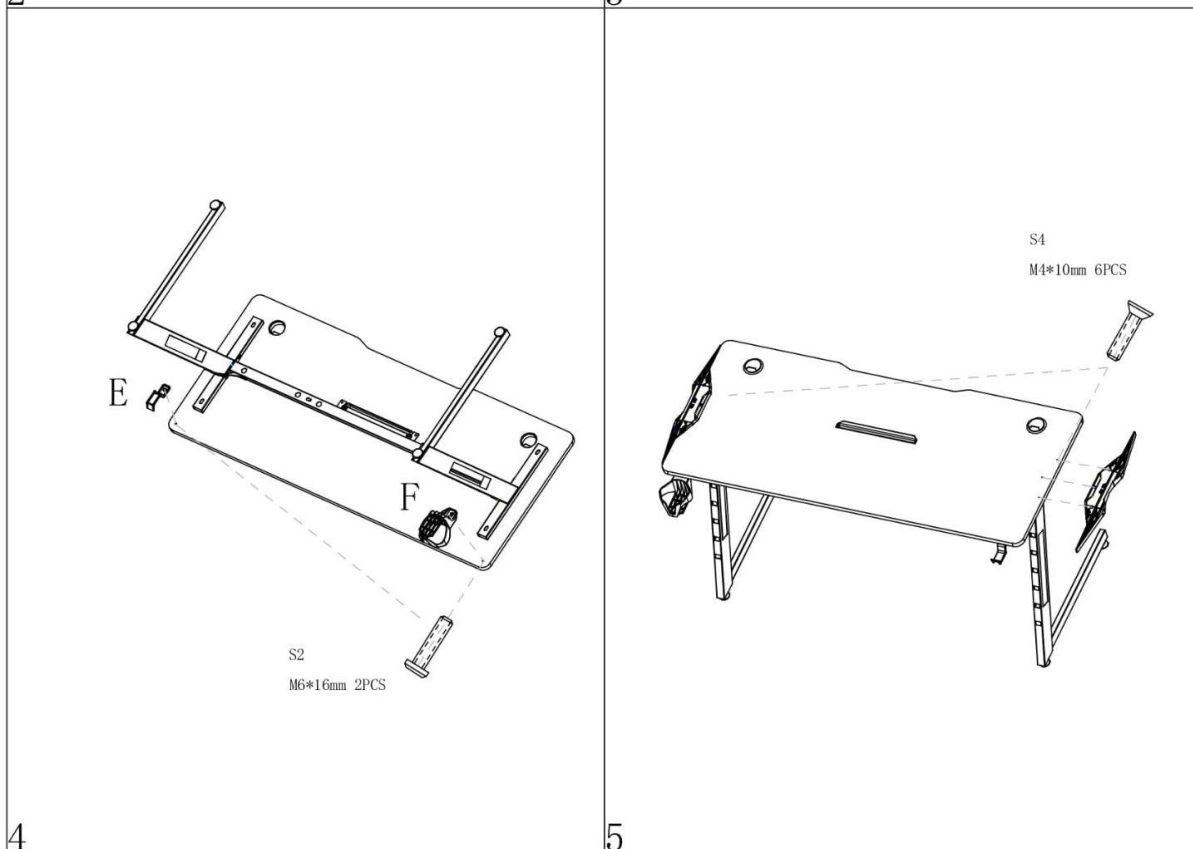
 <p>1PC</p>		 <p>1PC</p>							
 <p>L 1PC</p>	 <p>R 1PC</p>								
 <p>L 1PC</p>	 <p>R 1PC</p>								
 <p>1PC</p>	 <p>1PC</p>								
 <p>1PC</p>	 <p>1PC</p>								
 <p>1PC</p>	 <p>1PC</p>	 <p>M3 1PC</p>	 <p>M4 1PC</p>	 <p>M5 1PC</p>	 <p>S4 M4*10mm 6PCS</p>	 <p>S3 M6*12mm 8PCS</p>	 <p>S2 M6*16mm 2PCS</p>	 <p>S1 M6*30mm 8</p>	
 <p>1</p>									

Użyj podkładek do śrub łączących blat ze stelażem!



2

3



4

5