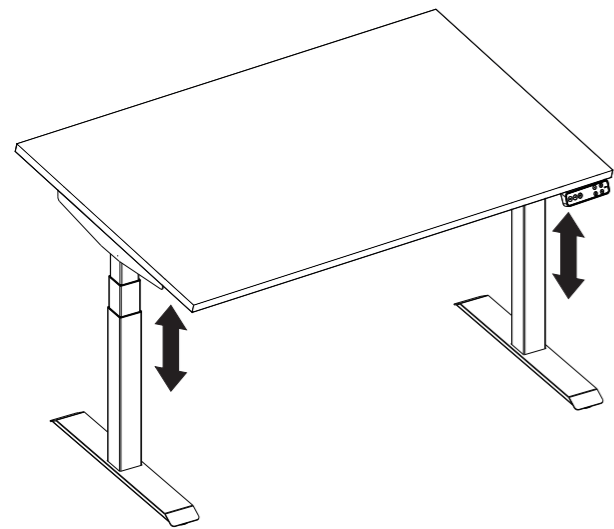
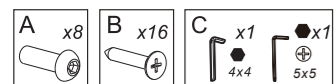
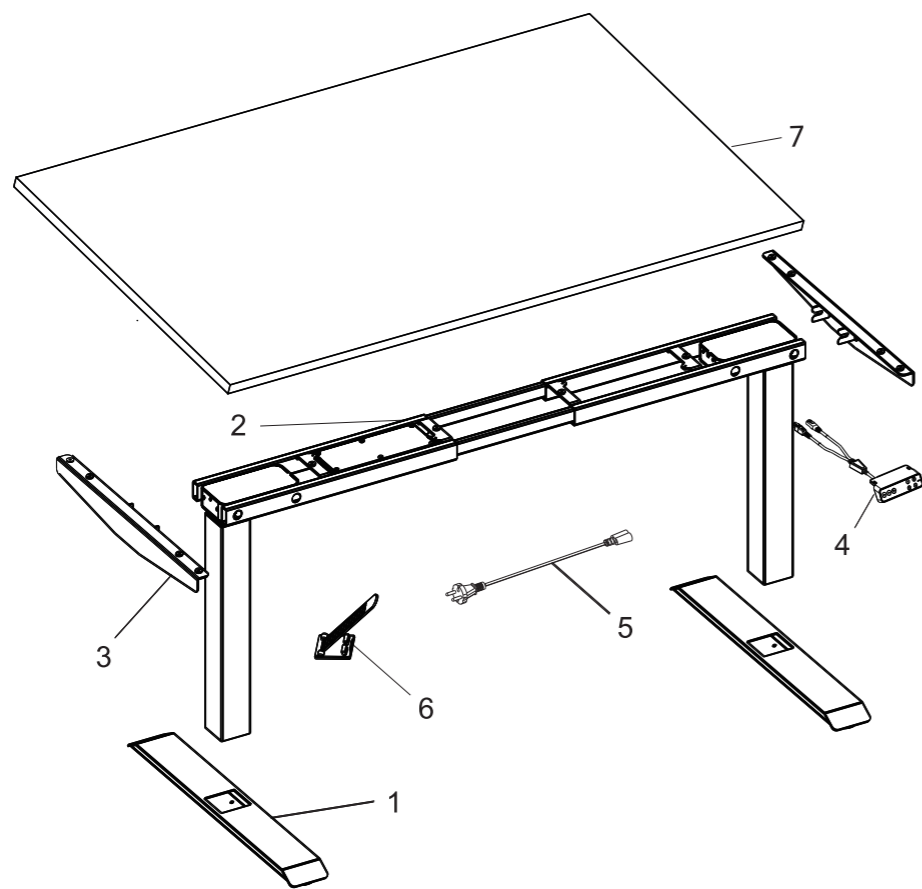
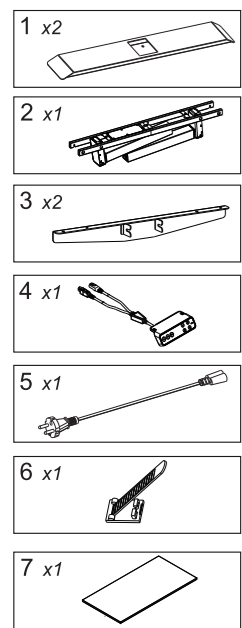


E400

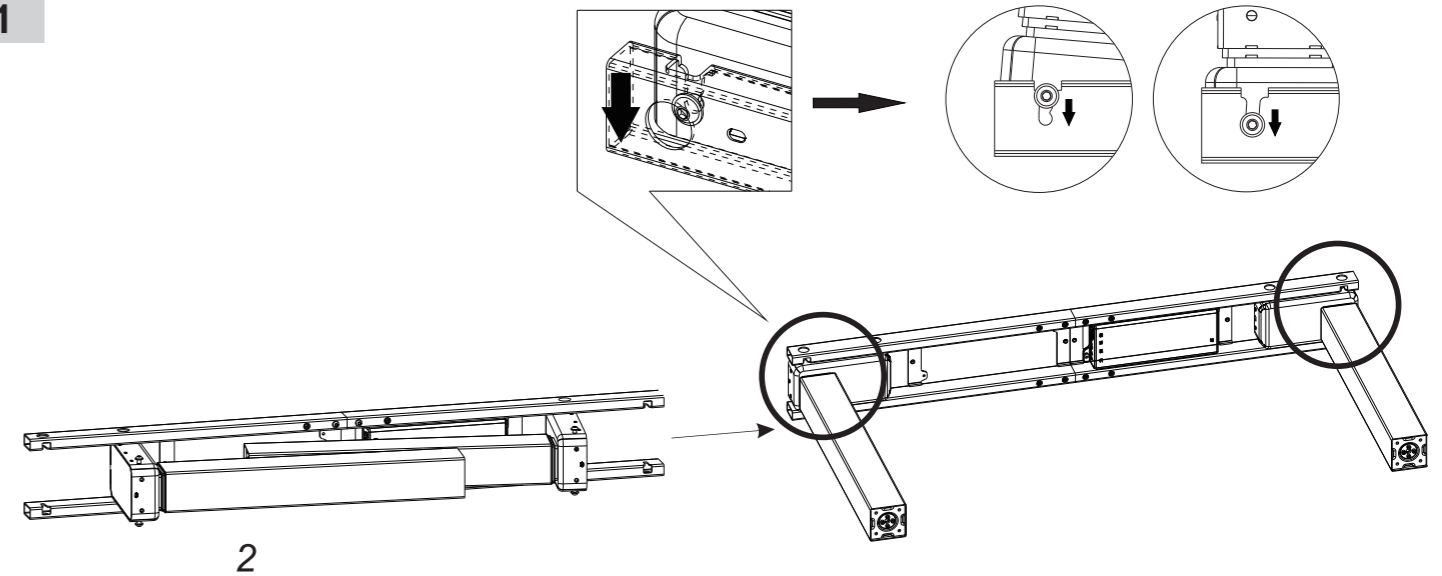
Instrukcja montażu



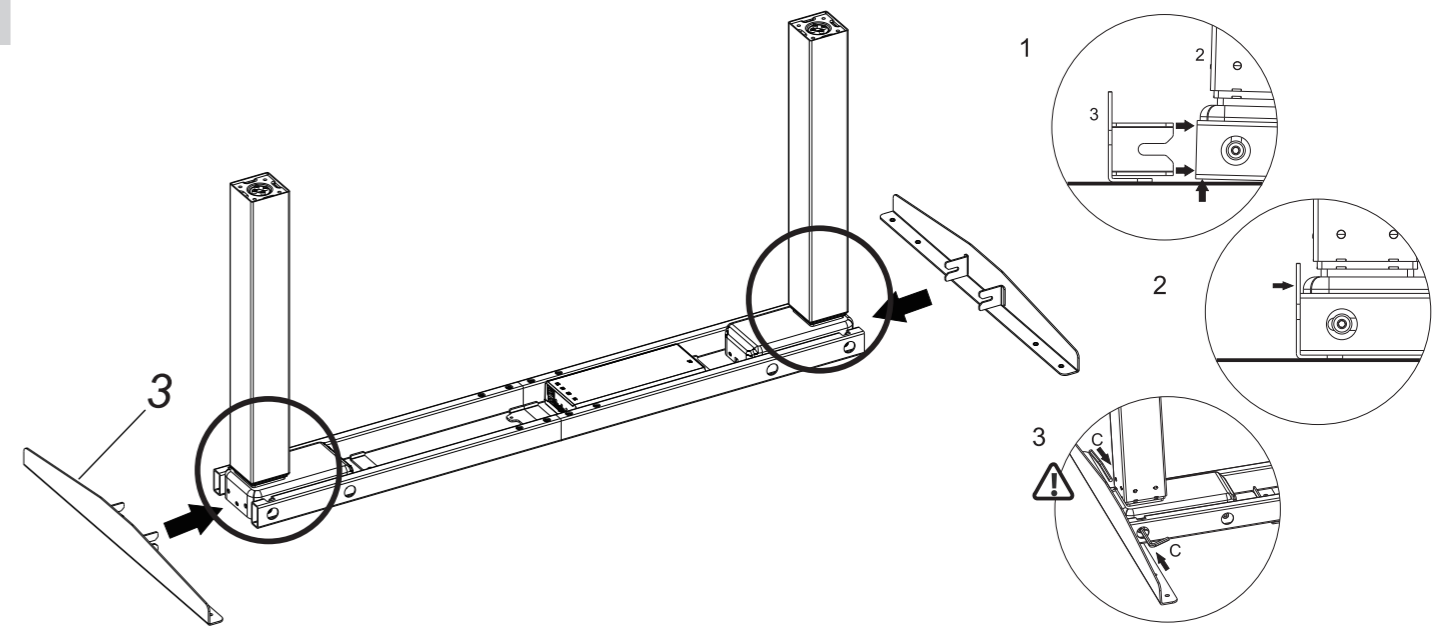
Maksymalne obciążenie	125 kg
Maks. szybkość podnoszenia	38 mm/s
Zasilanie	100V-240V 50/60Hz
Minimalna wysokość	600 mm (stelaż)
Maksymalna wysokość	1250 mm (stelaż)
Szerokość stelaża	1100 - 1800 mm
Cykl pracy	2 min ciągłej pracy, 18 min przerwy



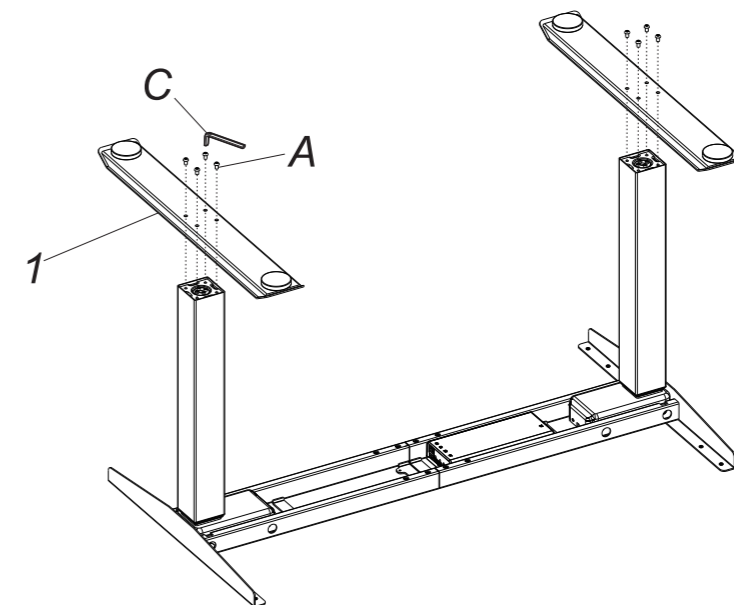
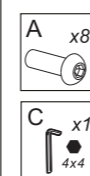
1



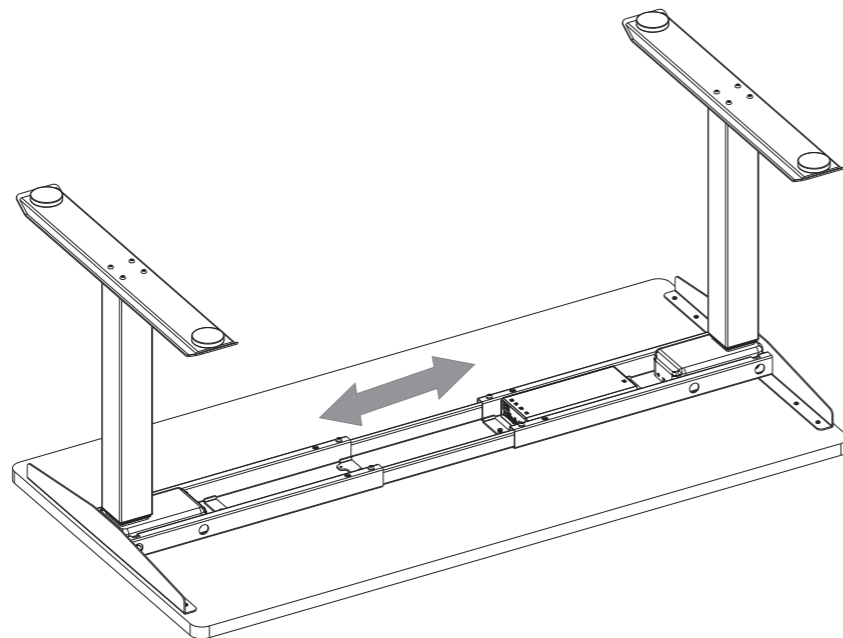
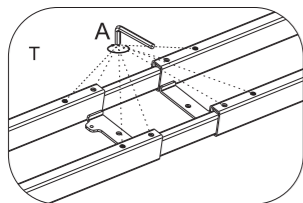
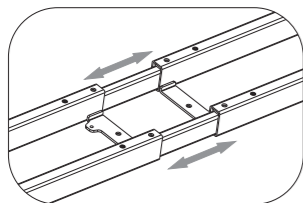
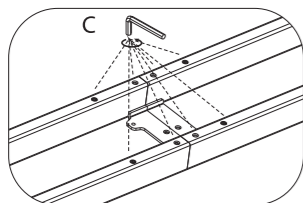
2



3



4



Rozwiązywanie problemów

Biurko czasami może nie działać prawidłowo z różnych powodów. Przed wezwaniem serwisu, zaleca się sprawdzenie, czy problemu nie można łatwo rozwiązać, przy użyciu poniższej listy. Więcej informacji na temat rozwiązywania problemów można znaleźć w instrukcji obsługi sterownika. Jeśli problem nie został wymieniony skontaktuj się ze sprzedawcą lub producentem.

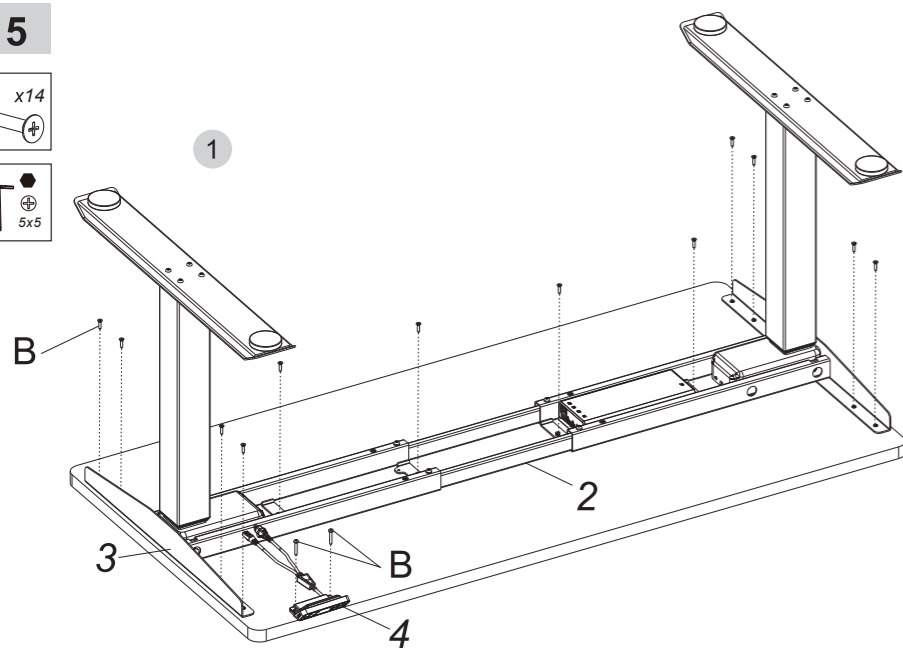
Problemy	Rozwiązania
Po podłączeniu do zasilania biurko nie reaguje na naciśnięcie strzałki w dół lub w górę	1. Sprawdź czy wszystkie przewody zostały podłączone prawidłowo 2. Skontaktuj się ze sprzedawcą lub producentem
Biurko wolno się podnosi	1. Sprawdź obciążenie biurka (max 125 kg)
Biurko samoczynnie się obniża	2. Skontaktuj się ze sprzedawcą lub producentem
Biurko obniża się, ale się nie podnosi, lub odwrotnie	1. Przywróć ustawienia fabryczne: Naciśnij „M” i „↓” przez minimum 3 sekundy.
Biurko nie osiąga maksymalnej i minimalnej wysokości	2. Sygnały dźwiękowe oznaczają przywrócenie ustawień fabrycznych
Biurko nie podnosi się	
Błąd „E01” „E02” - przeciążenie (Cykl pracy: 2 min pracy, 18 min przerwy)	1. Poczekaj 18 minut i spróbuj ponownie 2. Skontaktuj się ze sprzedawcą lub producentem



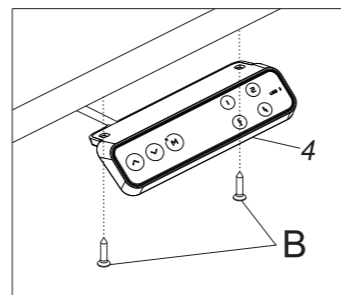
Ostrzeżenie

- Zasilanie: AC 100V-240V 50/60Hz
- Temperatura otoczenia: 0-40 st. C
- Przed czyszczeniem wyjmij wtyczkę z gniazdka, wytrzyj kurz lekko wilgotną ściereczką, uważaj, aby woda nie dostała się do wnętrza urządzeń elektrycznych/elektronicznych.
- Przed użyciem dokładnie sprawdź czy montaż został wykonany prawidłowo i został zakończony.
- Przed pierwszym użyciem zapoznaj się z instrukcją obsługi.
- Podczas podnoszenia lub opuszczania biurka możliwy jest niewielki hałas powodowany przez układ napędowy - jest to naturalny objaw wynikający z konstrukcji i nie ma to wpływu na prawidłowe działanie.
- Do czyszczenia nie można używać żrących lub ściernych środków czyszczących.
- Dzieci w wieku od 8 lat i starsze oraz osoby o ograniczonych zdolnościach fizycznych, sensorycznych lub umysłowych mogą korzystać z urządzenia, jeśli otrzymają instrukcje dotyczące bezpiecznego użytkowania urządzenia i są pod nadzorem osób dorosłych.
- Dzieci nie powinny wykonywać czyszczenia ani konserwacji bez nadzoru osoby dorosłej.
- Jeśli przewód zasilający jest uszkodzony, musi zostać wymieniony przez producenta, przedstawiciela serwisu lub osobę posiadającą odpowiednie kwalifikacje, aby uniknąć zagrożenia.

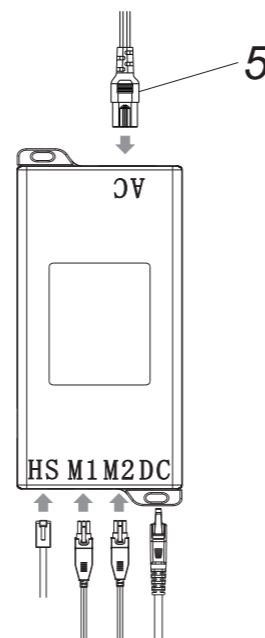
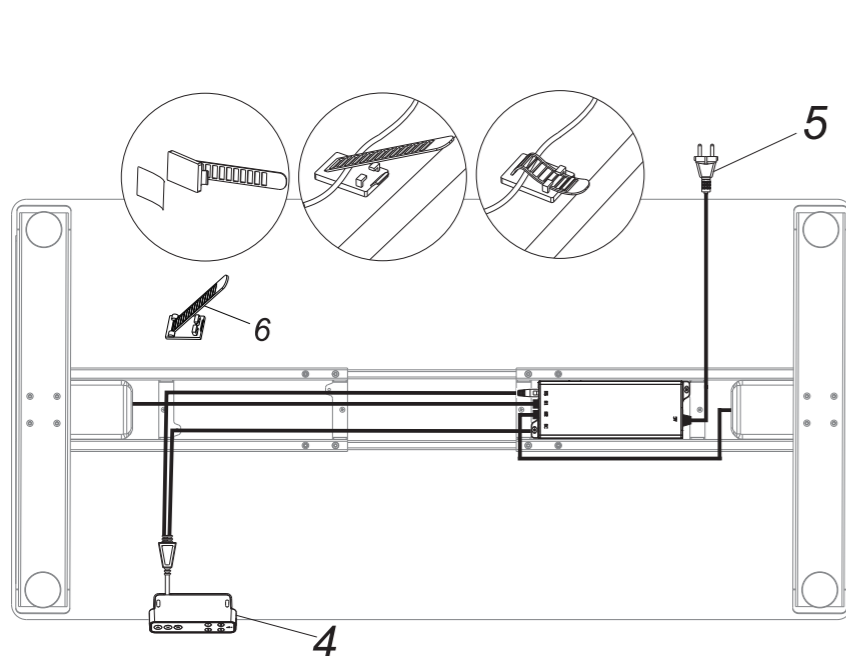
5



2



6



Made in China for
ELZAP POLSKA SP. Z O.O
ul. Surzyckiego 16A
30-721 Kraków

Utylizacja



Znak przekreślonego kosza wskazuje, że tego produktu nie należy wyrzucać razem z innymi odpadami komunalnymi. Towar podlega selektywnej zbiórce odpadów i recyklingowi. Obowiązkiem użytkownika jest przekazanie zużytego sprzętu do wyznaczonego punktu zbiórki w celu recyklingu odpadów powstałych ze sprzętu elektrycznego i elektronicznego. Zapewniając prawidłową utylizację pomagasz chronić środowisko naturalne. W celu uzyskania bardziej szczegółowych informacji dotyczących recyklingu niniejszego produktu należy skontaktować się z przedstawicielem władz lokalnych, dostawcą usług utylizacji odpadów lub sklepem gdzie nabyto produkt. W przypadku nieprawidłowej utylizacji tego produktu mogą zostać nałożone kary zgodnie z przepisami krajowymi.