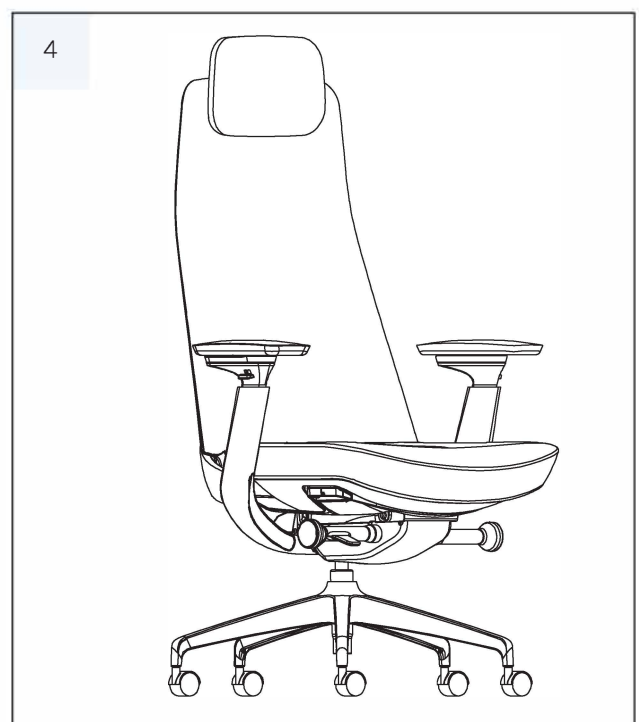
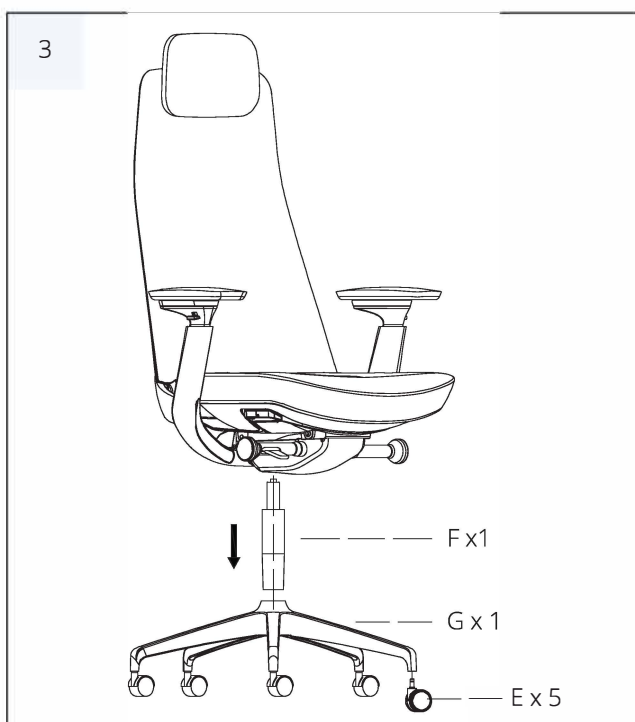
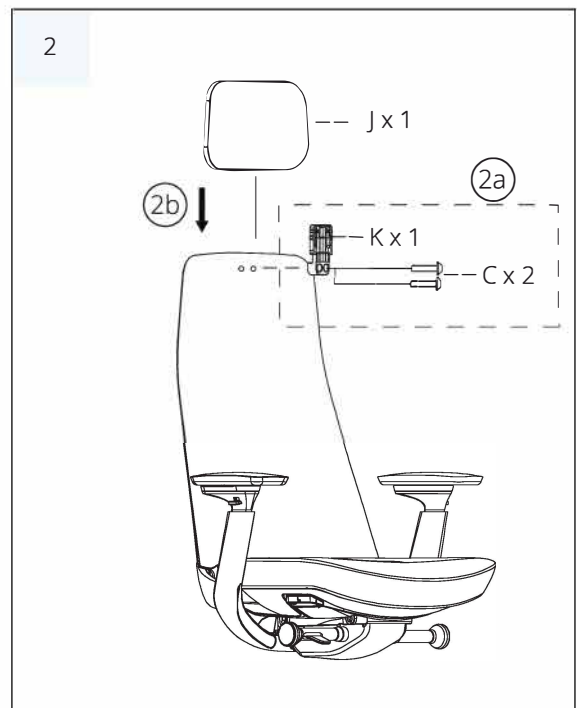
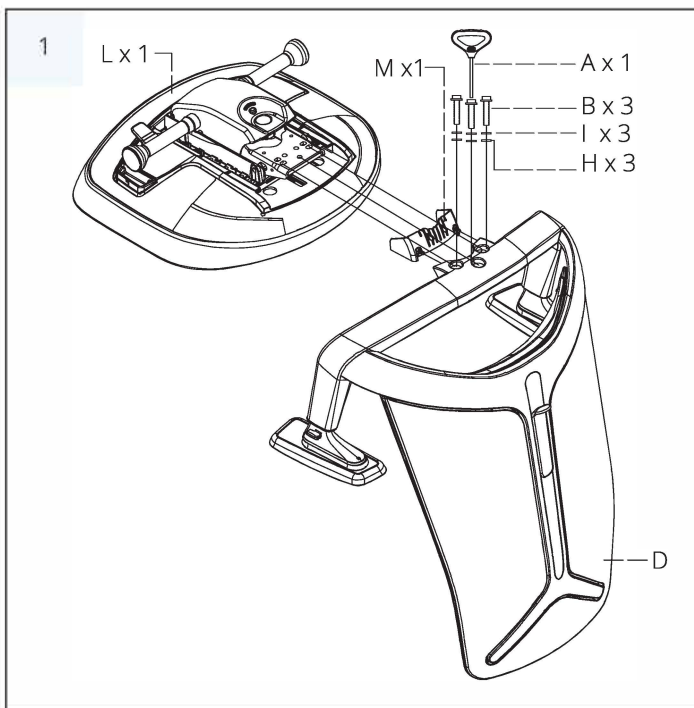
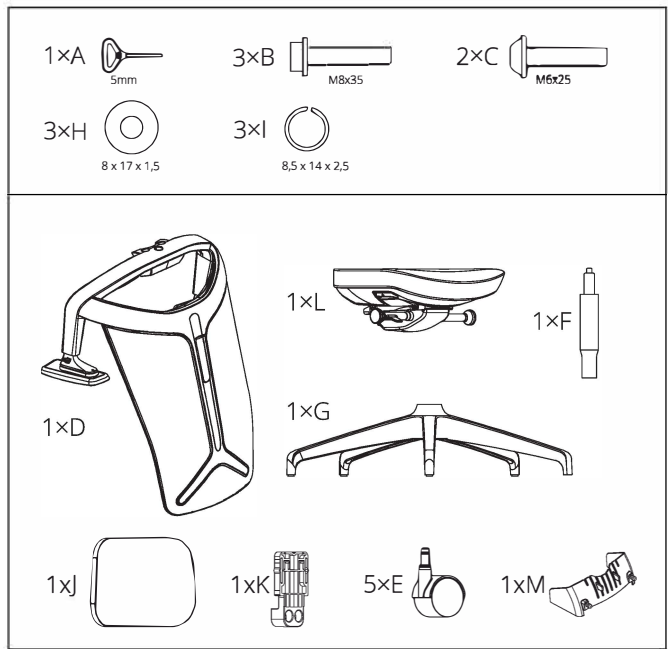
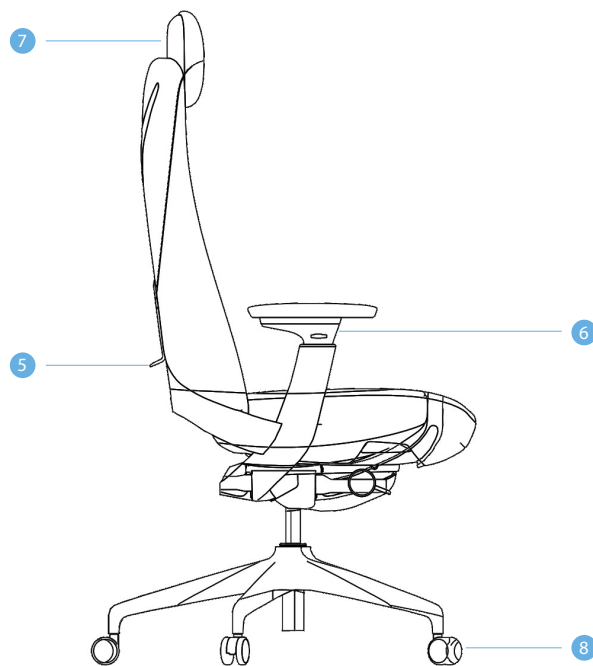
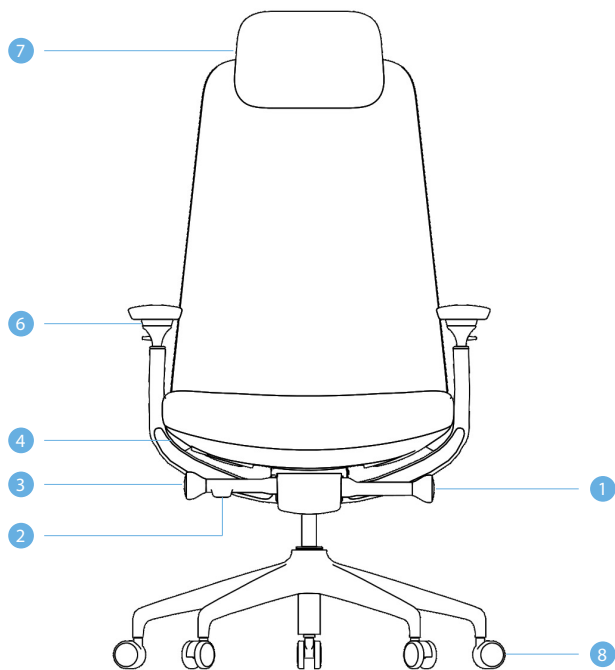


# X-ME

## XME 100



# Instrukcja obsługi



## 1. Blokada mechanizmu.

Obróć pokrętko do tyłu, aby odblokować mechanizm lub do przodu, aby zablokować pozycję oparcia.

## 2. Regulacja wysokości siedziska.

Pociągnij dźwignię, aby ustawić wysokość siedziska.

## 3. Regulacja siły odchylenia oparcia.

Kontroluj siłę z jaką porusza się oparcie przekręcając pokrętko do przodu albo do tyłu.

## 4. Regulacja głębokości siedziska.

Wyciągnij manetkę, aby ustawić głębokość siedziska.

## 5. Regulacja podparcia lędźwi.

Przesuń podparcie odcinka lędźwiowego w górę lub w dół, równomiernie po lewej i prawej stronie.

## 6. Regulacja podłokietników 3D.

- Aby dostosować rozstaw podłokietników przekręć je w lewo lub w prawo
- Aby dostosować wysokość, naciśnij przycisk znajdujący się tuż pod zewnętrzną częścią podłokietnika.
- Aby zmienić położenie nakładki podłokietników, przesuń ją do przodu lub do tyłu.

## 7. Regulacja wysokości zagłówka.

Przesuń zagłówek do góry lub w dół ustawiając właściwą wysokość

## 8. Kółka

- Kółka twarde lub uniwersalne stosować do miękkich powierzchni (dywany, wykładziny).
- Kółka miękkie stosować do powierzchni twardych (panele, parkiety, PCV)

## EksLOATACJA

- Krzesło przeznaczone jest dla jednej osoby.
- Nie należy pozostawiać krzesła w miejscach o dużej wilgotności powietrza oraz w bezpośrednim sąsiedztwie źródła ciepła.
- Zaleca się okresowe sprawdzanie dokręcenia śrub i innych mocowań.
- Maksymalne obciążenie krzesła wynosi 136 kg.
- Wymianę części mechanicznych oraz amortyzatora może dokonać tylko wykwalifikowany personel.

## Informacje dotyczące przeznaczenia i użytkowania.

Krzesła i fotele biurowe należy używać zgodnie z ich przeznaczeniem, przestrzegając zasad bezpieczeństwa. Użytkowanie krzesła w jakikolwiek inny sposób (stawanie na krzesle, siadanie na podłokietnikach) stanowi zagrożenie dla użytkownika i grozi wypadkiem.

## Czyszczenie i konserwacja.

Tapicerka może być czyszczona odpowiednimi detergentami do tapicerki dostępnymi w sprzedaży. Części metalowe, części z tworzyw sztucznych należy czyścić przy pomocy ogólnie dostępnych, nierysujących środków czystości.