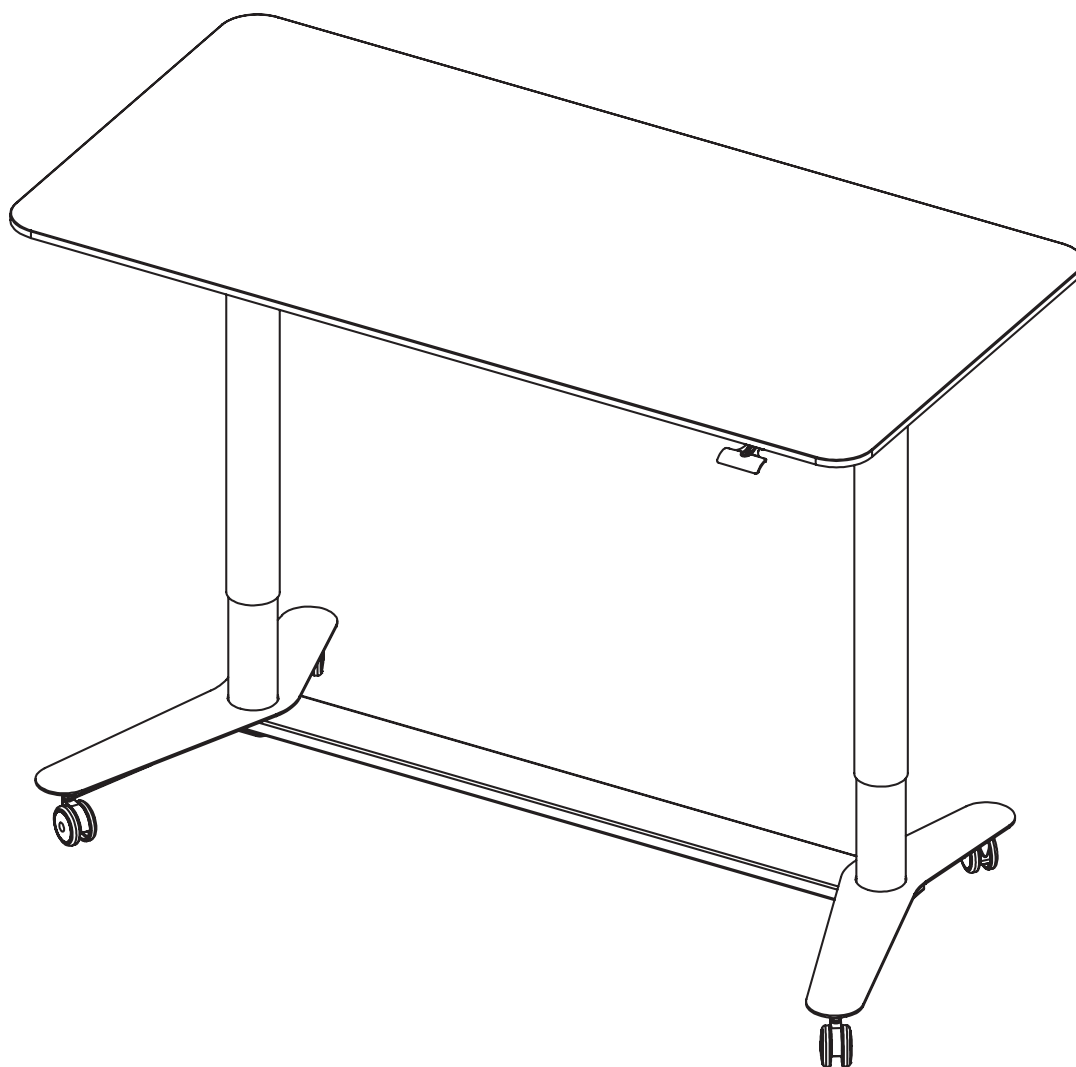


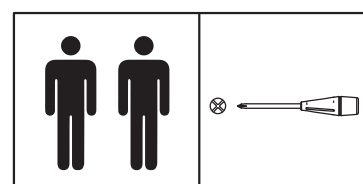
# PD-2-120

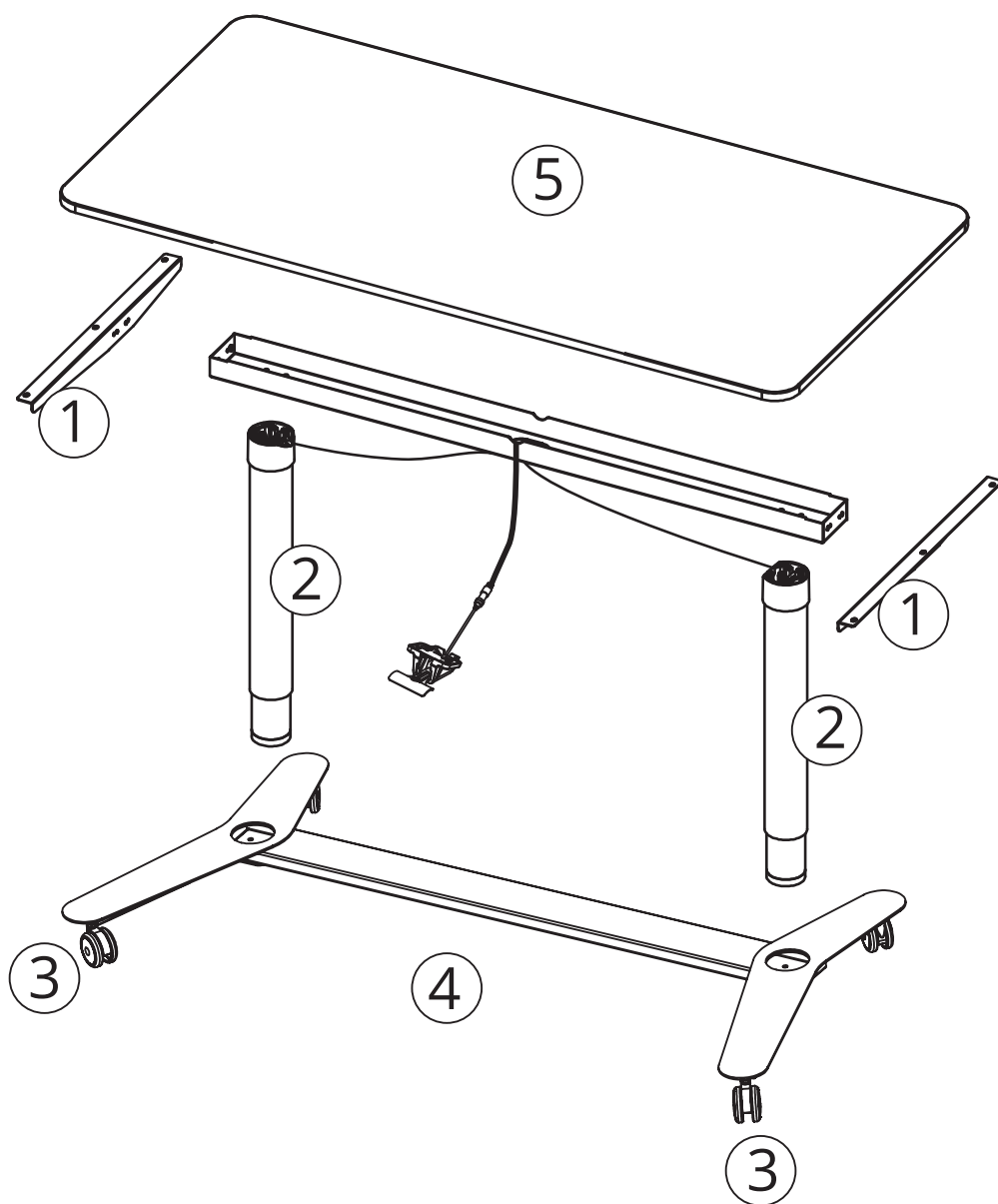
## Instrukcja montażu i obsługi



### Ostrzeżenie

1. Maksymalne **obciążenie statyczne** wynosi 100 kg, a **obciążenie dynamiczne** wynosi 5-8 kg.
2. Błat może nie podnieść się samoczynnie przy pierwszym użyciu, po dłuższym okresie bezczynności lub gdy temperatura otoczenia jest zbyt niska. W takim przypadku należy **ręcznie wspomóc mechanizm**, delikatnie pociągając błąt do góry.
3. Istnieje **ryzyko przewrócenia się biurka** w przypadku nieprawidłowego użytkowania. Z tego względu dzieci muszą znajdować się pod **nadzorem osoby dorosłej**.

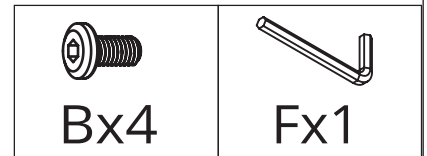
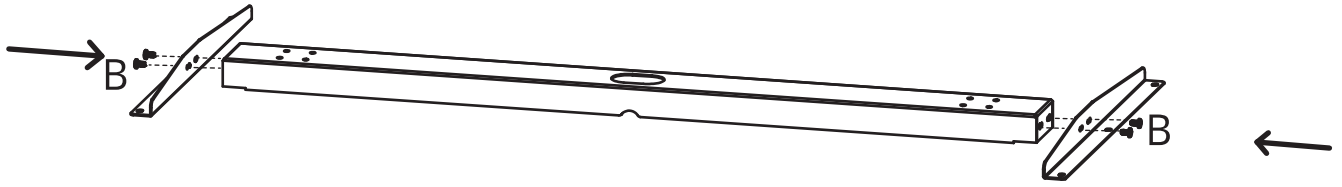




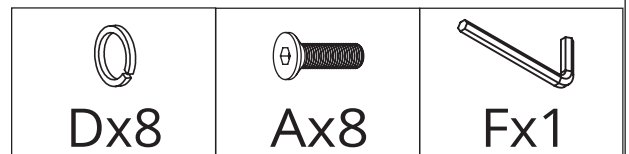
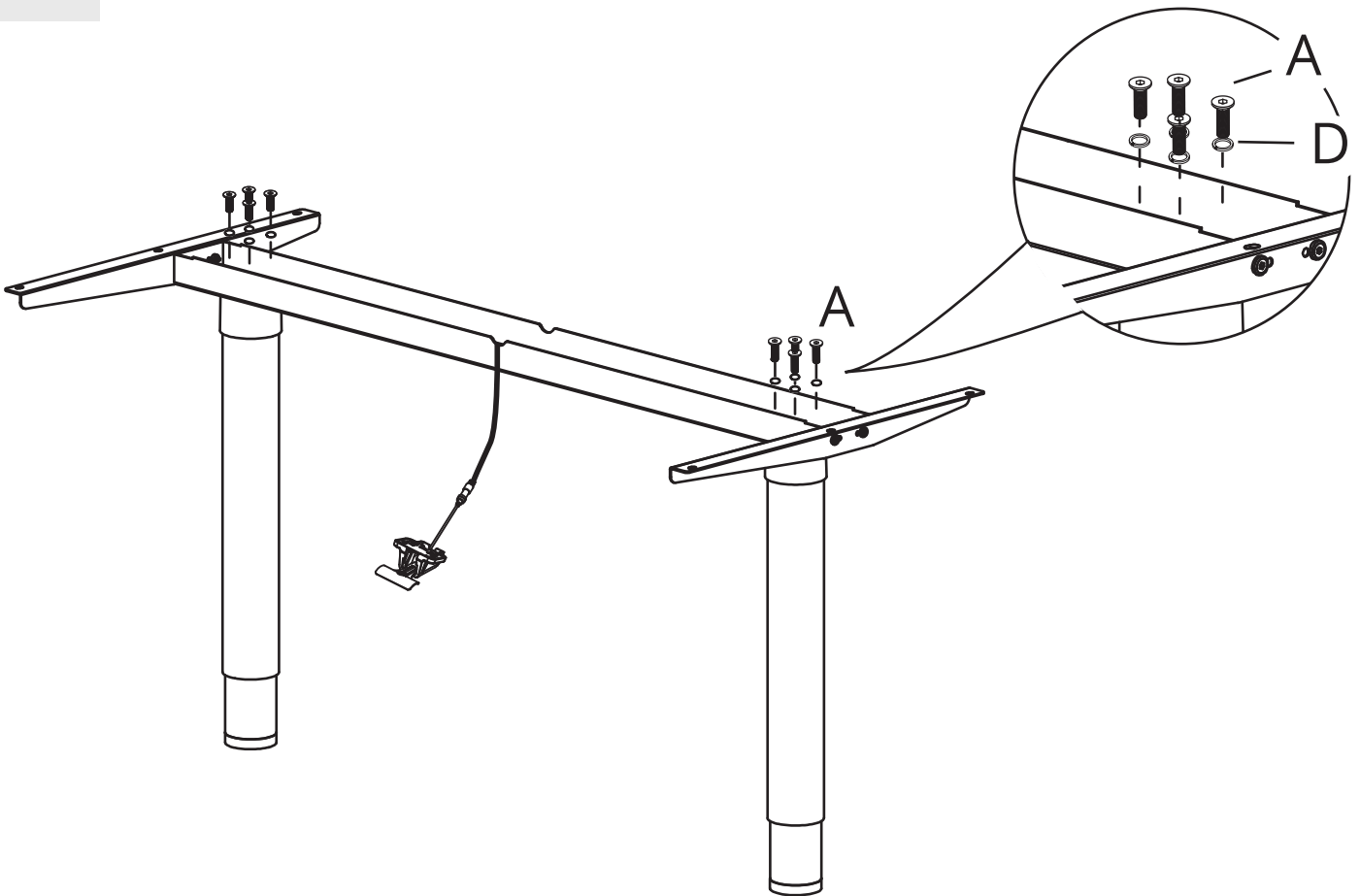
**Uwaga:** Nie należy dokręcać całkowicie wszystkich śrub przed krokiem 6.

	Ax8	M6 x 16mm		Bx12	M6 x 12mm
	Cx8	M6 x 16mm		Dx16	M6
	Fx1	4 mm		Hx1	
	Ix1	M4 x 12mm		Gx2	
	Kx2			Nx1	
	Mx1			Px4	

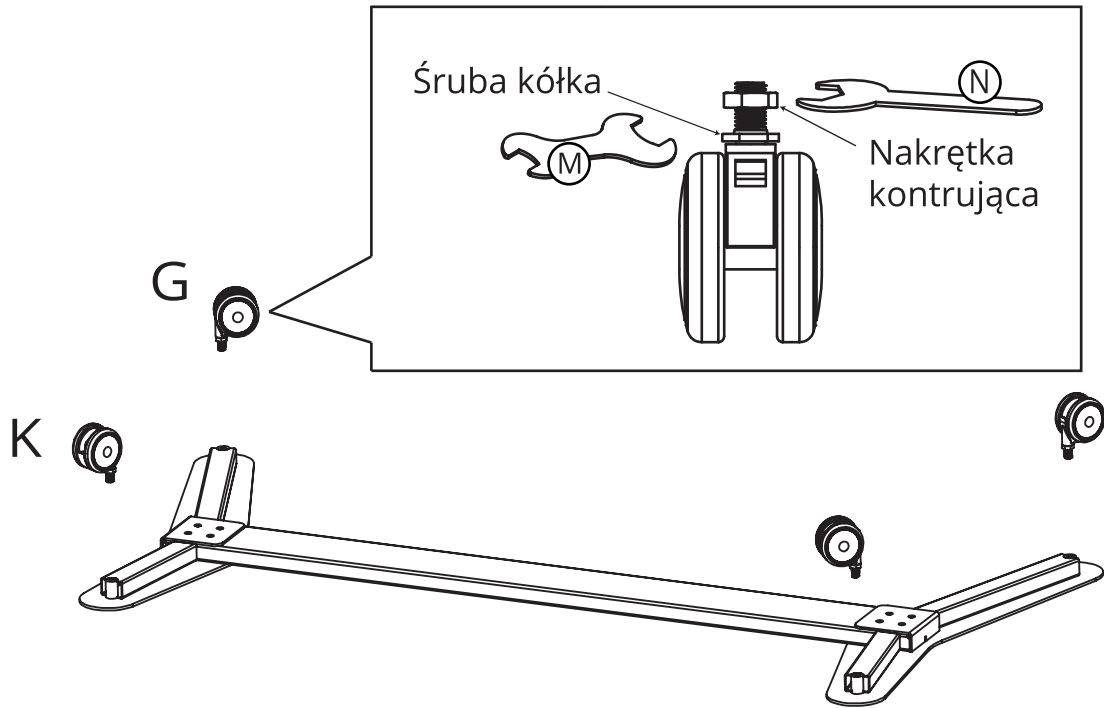
1



2

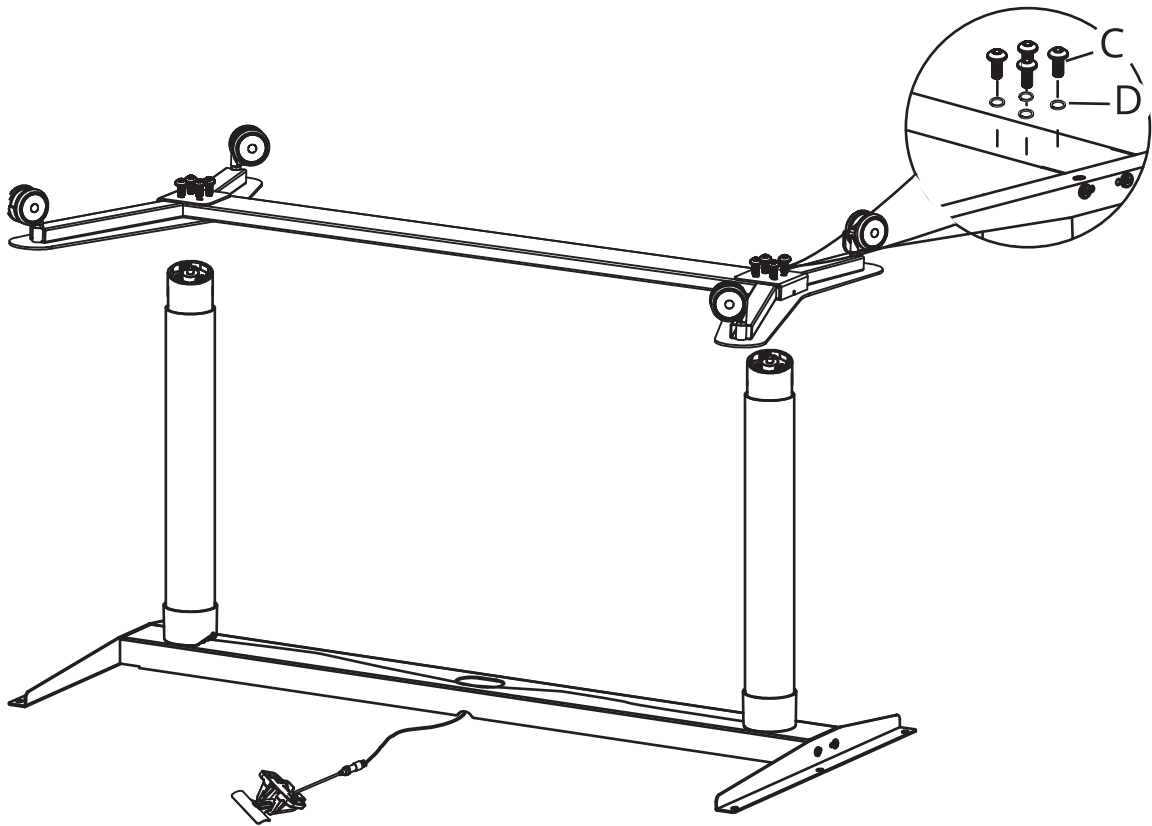



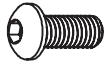

3

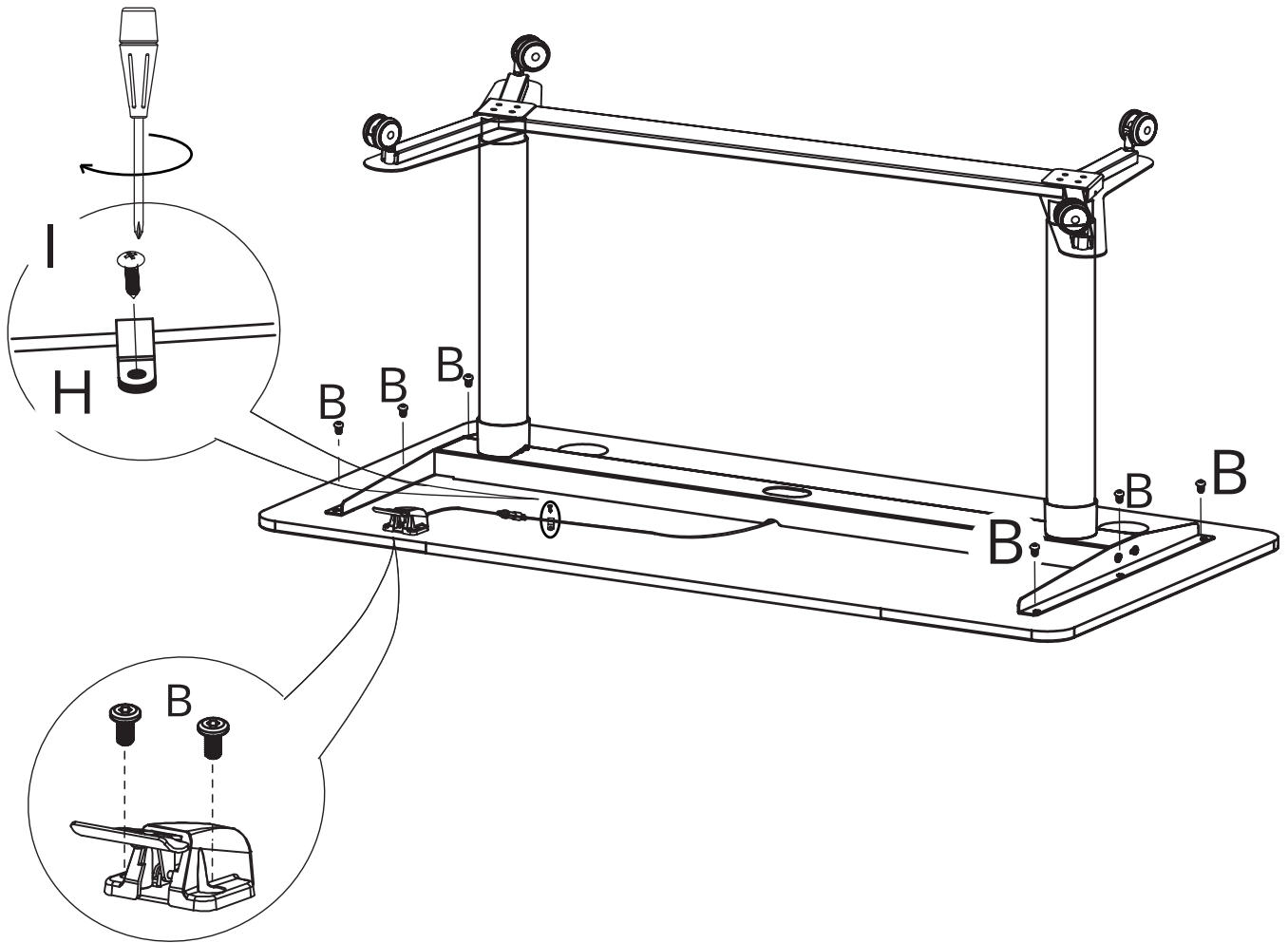


				
Px4	Nx1	Mx1	Gx2	Kx2

4



		
Dx8	Cx8	Fx1



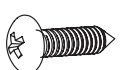
Bx8



Fx1



Hx1

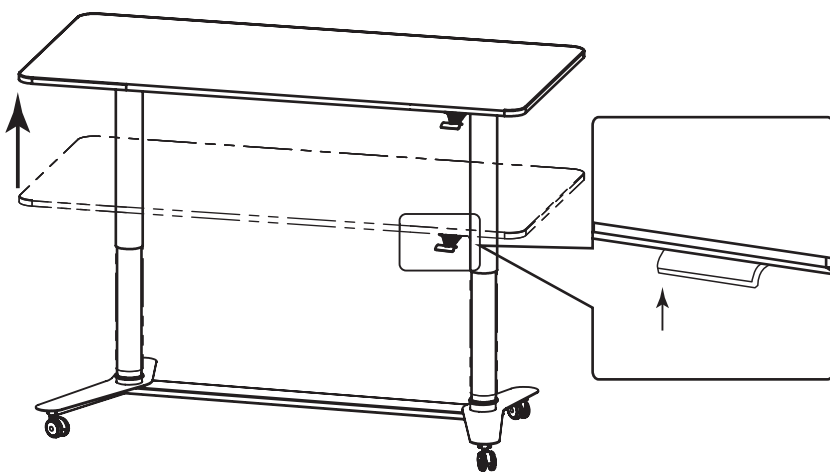


Ix1

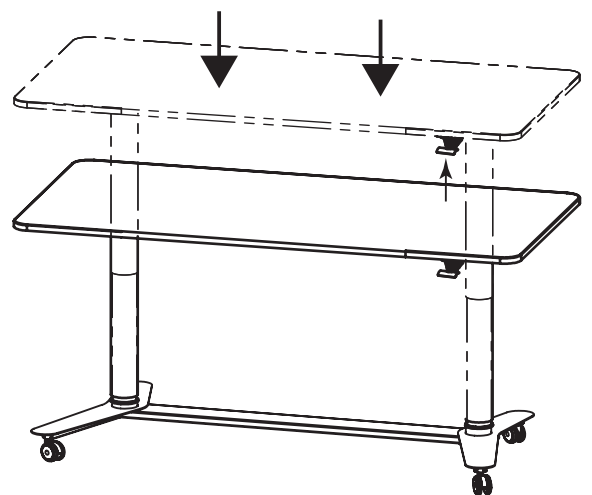
# Instrukcja obsługi



Dopuszczalne obciążenie blatu wynosi 15 kg, w celu zapewnienia możliwości płynnego podnoszenia.



Unieś dźwignię, aby podnieść blat.



Unieś dźwignię i naciśnij na blat, aby go opuścić.