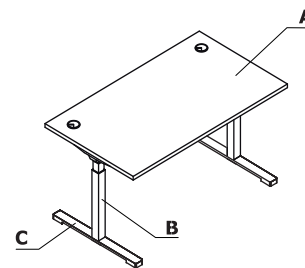
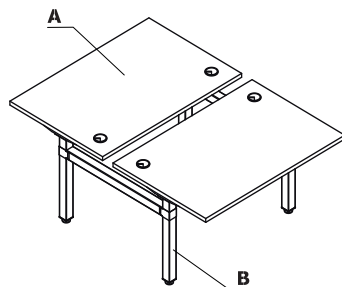


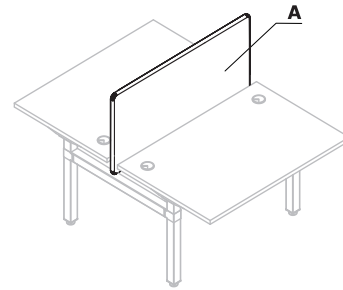
Zestawienie kolorystyczne - Ogi Drive



Material	Kolor	Biuurka															
		A - Blat	B - Stelaz	C - Stopa Yan Drive													
Plyta	14 - buk	✓															
	26 - aluminium satinato	✓															
	31 - dąb	✓															
	34 - kasztan	✓															
	39 - brzoza polarna	✓															
	64 - kakao	✓															
	67 - biały pastel	✓															
	106 - orzech nizinny	✓															
	154 - antracyt	✓															
	08 - czarny	✓															
Metal	M009 - aluminium półmat RAL 9006		✓	✓													
	M015 - biały półmat RAL 9010		✓	✓													
	M154 - antracyt półmat RAL 7043		✓	✓													
	M115 - czarny półmat RAL 9005		✓	✓													
	25 - aluminium polerowane			✓*													

* stopa - dopłata 45 zł za 1 szt., do ceny biurka 90zł (komplet 2szt.)

Zestawienie kolorystyczne - Ogi Drive



Materiał	Kolor	Panele													
		A - Sonic													
Tkanina	Nemo	✓													
	Runner	II grupa ✓													
	Medley	II grupa ✓													
	Atlantic	II grupa ✓													
	River	II grupa ✓													
	Xtreme	III grupa ✓													
	Synergy	III grupa ✓													
	*Tkanina powierzona	II grupa ✓													

* Zastosowanie tkaniny powierzonej wymaga przeprowadzenia prób tapicerskich, w celu sprawdzenia możliwości wykonawczych

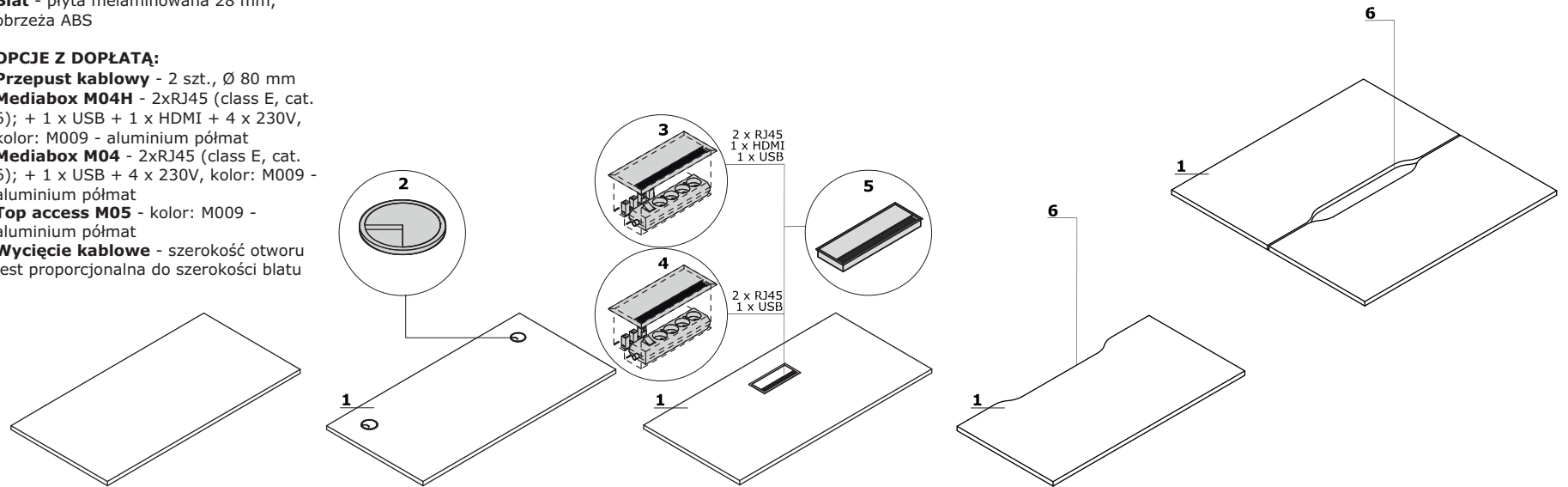
** Istnieje możliwość zamówienia produktu w pełnej kolorystyce Atlantic wg wzornika Gabriel w terminie 7 tygodni

Blat

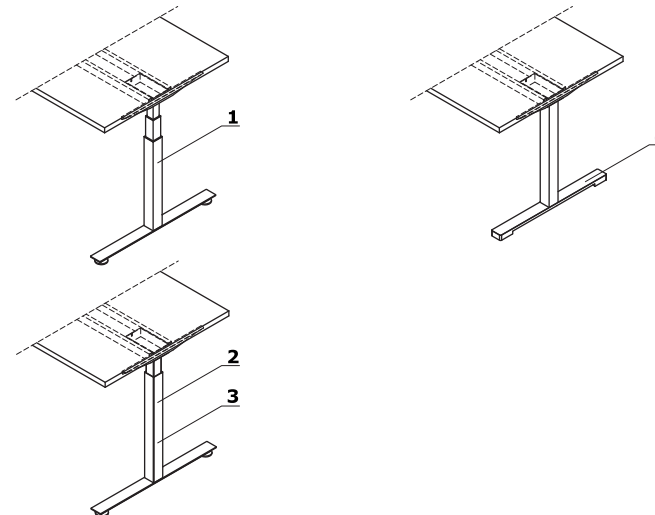
1 Biat - płyta melaminowana 28 mm, obrzeża ABS

OPCJE Z DOPLATĄ:

- 2 Przepust kablowy** - 2 szt., Ø 80 mm
3 Mediabox M04H - 2xRJ45 (class E, cat. 6); + 1 x USB + 1 x HDMI + 4 x 230V, kolor: M009 - aluminium półmat
4 Mediabox M04 - 2xRJ45 (class E, cat. 6); + 1 x USB + 4 x 230V, kolor: M009 - aluminium półmat
5 Top access M05 - kolor: M009 - aluminium półmat
6 Wycięcie kablowe - szerokość otworu jest proporcjonalna do szerokości blatu

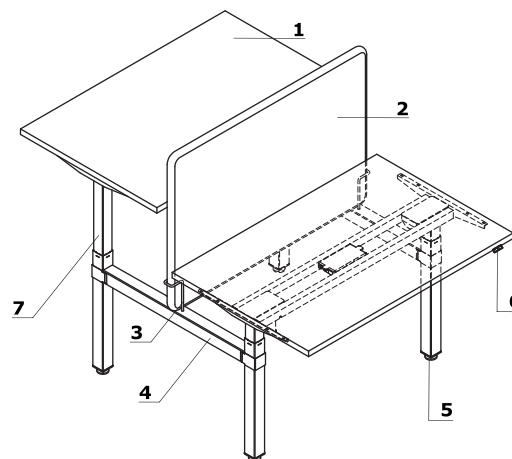
**Stelaż**

- 1 Ogi Drive z elektryczną regulacją wysokości** - w zakresie 650–1300 mm, metal malowany proszkowo, 3 nakładane profile 50x50 mm, 55x55 mm i 60x60 mm
2 Ogi Drive z elektryczną regulacją wysokości - w zakresie 700–1200 mm, metal malowany proszkowo, 2 nakładane profile 55x55 mm i 60x60 mm
3 Ogi Drive z manualną regulacją wysokości - metal malowany proszkowo, 2 nakładane profile 50 x 50 mm i 60 x 60 mm, regulacja w zakresie 650-1000 mm
4 OPCJA Z DOPLATĄ - stopa Yan T (145 zł/ kpl.):
 •malowane proszkowo
 •aluminium polerowane (dodatkowa dopłata 90 zł/ kpl.)



Stelaż elektryczny - Ogi Drive

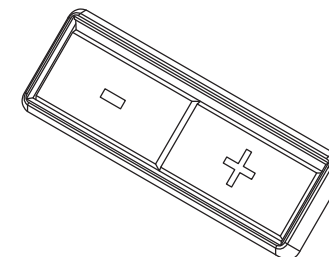
- 1 **Blat** - płyta melaminowana 28 mm, obrzeża ABS
- 2 **Panele ZD** - klasa akustyczności "A", tkanina trudnopalna, możliwość wpinania szpilek, zamek błyskawiczny, brak możliwości odpinania
- 3 **Mocowanie** - metal malowany proszkowo
- 4 **Łącznik metalowy**
- 5 **Stopki** - regulacja poziomu od wewnątrz w zakresie 5 mm
- 6 **Panel sterowania**
- 7 **Stelaż elektryczny** - metal malowany proszkowo, udźwign 100 kg, kolumna teleskopowa



UWAGI - Odstęp między blatami w biurku typu bench 90 mm

Panel sterowania**1 Specyfikacja techniczna stelaża**

- **Podnoszenie** - 40 mm/s Super Soft - Start - Stop
- **Napęd** - 2 silniki z synchronizacją, sterowane przez mikroprocesor z zabezpieczeniem przed przeciążeniem, termiczny czujnik pracy silnika
- **Poziom hałasu** - < 48dB
- **Zabezpieczenie** - system antykolizyjny
- **Panel sterujący** - płynna regulacja wysokości, OPCJA - regulacja z pamięcią 4 wysokości
- **Normy** - ISO 21016, EN 527-2, EN 527-3
- **Dyrektywy** - 206/95EC, UI508 1999, UL 1004 R7 06, WE DC 2004/108WE
- **Zasilanie** - 230V, moc 300W, zużycie w trybie Stand - by 0.3W

**Stelaż na korbę - Ogi Drive**

- 1 **Blat** - płyta melaminowana 28 mm, obrzeża ABS
- 2 **Panele ZD** - klasa akustyczności "A", tkanina trudnopalna, możliwość wpinania szpilek, zamek błyskawiczny, brak możliwości odpinania
- 3 **Mocowanie** - metal malowany proszkowo
- 4 **Łącznik metalowy**
- 5 **Stopki** - regulacja poziomu od wewnątrz w zakresie 5 mm
- 6 **Korba** - uchwyt chowany, kolor: czarny, płynna regulacja w zakresie 650-1000 mm, obrót 2,25 mm, profile 60 x 60 mm, 50 x 50 mm

