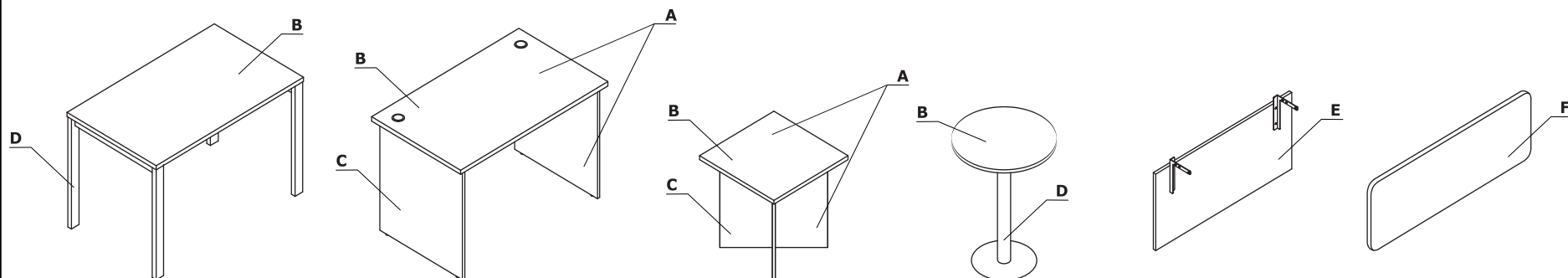
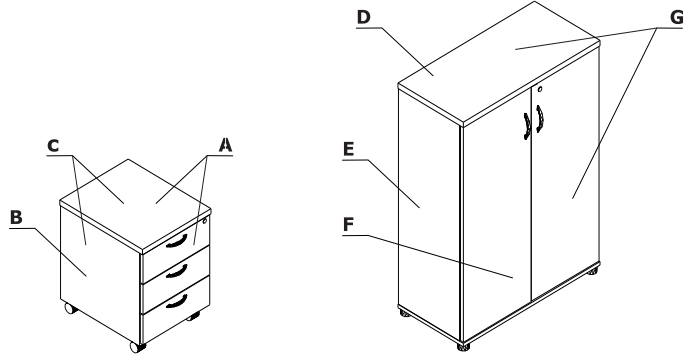


## Zestawienie kolorystyczne - Pracownice



Materiał	Kolor	Biuurka, stoły i stoliki				Panele														
		A - Całość	B - Blat	C - Podstawa płytowa	D - Stelaż	E - Płytowe	F - Tkanina													
Płyta	28 - olcha	✓																		
	14 - buk		✓	popiel																
	78 - klon jersey		✓	popiel																
	106 - orzech nizinny		✓	popiel																
	67 - biały pastel		✓	popiel																
	84 - popiel							✓												
Meta	M009 - aluminium półmat RAL 9006					✓														
Tkanina	NE-3 - pomarańczowy									✓										
	NE-9 - zielony									✓										
	NE-10 - szary									✓										
	NE-15 - granatowy									✓										

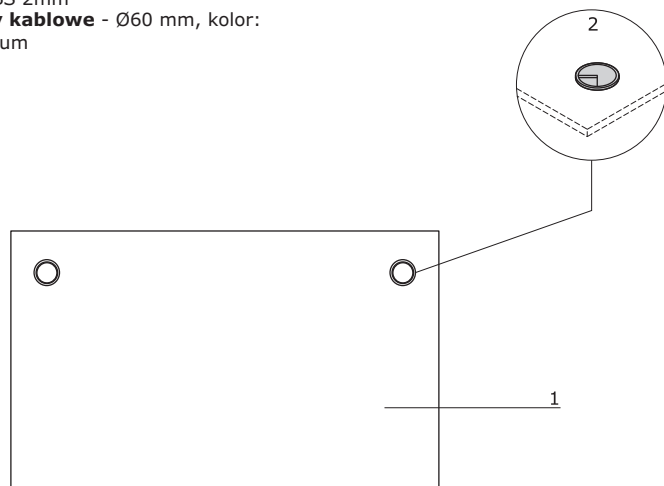
**Zestawienie kolorystyczne - Pracownice**



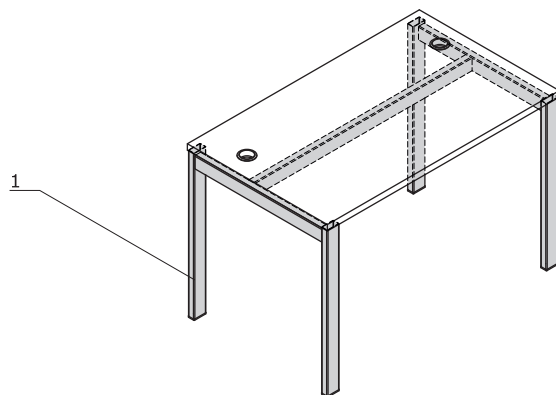
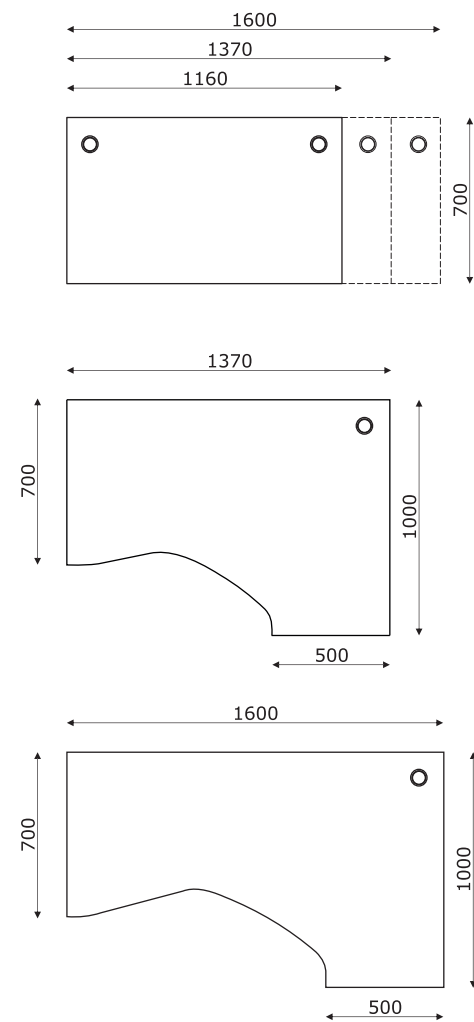
Materiał	Kolor	Kontenery		Kontenery			Szafy i regały			Szafy i regały					
		A - Front, wieniec górny i dolny	B - Korpus	C - Całość	D - Wieniec górny i dolny	E - Korpus	F - Front	G - Całość							
Płyta	28 - olcha			✓			✓								
	14 - buk	✓	popiel		✓	popiel	✓								
	78 - klon jersey	✓	popiel		✓	popiel	✓								
	106 - orzech nizinny	✓	popiel		✓	popiel	✓								
	67 - biały pastel	✓	popiel		✓	popiel	✓								

**Blat**

- 1 Blat** - płyta melaminowana 28 mm, obrzeża ABS 2mm
- 2 Przepusty kablowe** - Ø60 mm, kolor: 09-aluminium

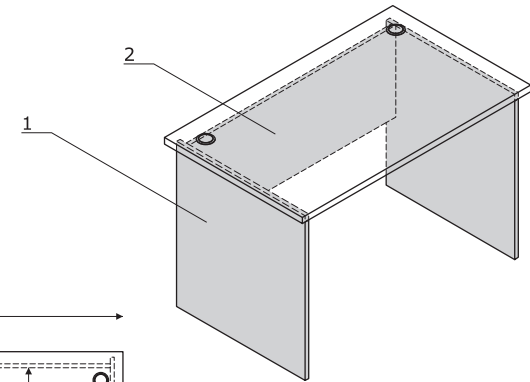
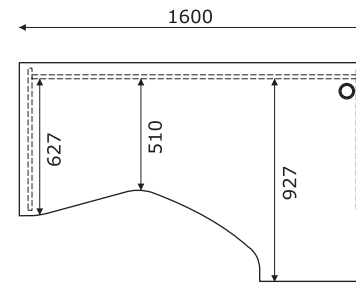
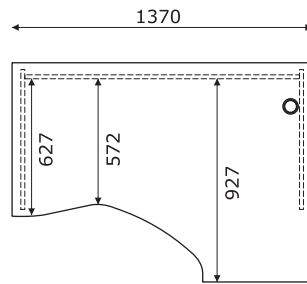
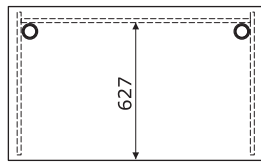
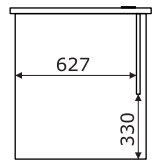
**Podstawa - Art**

- 1 Stelaż** - metal malowany proszkowo, profil 30x60

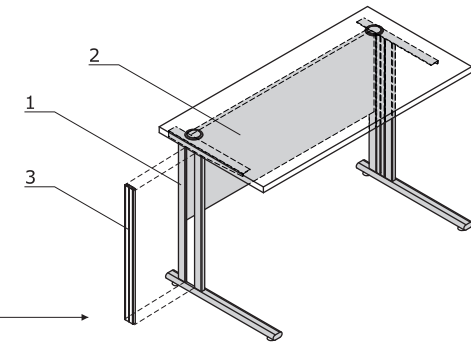
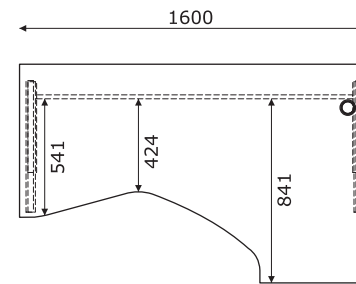
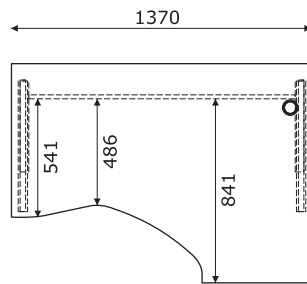
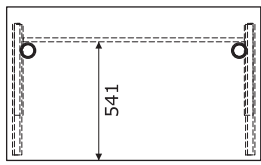
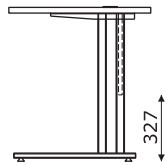
**Blat - wymiary**

**Podstawa - Eko**

- 1 Nogi płytowe** - płyta melaminowana 18mm  
**2 Blenda** - płyta melaminowana 18mm

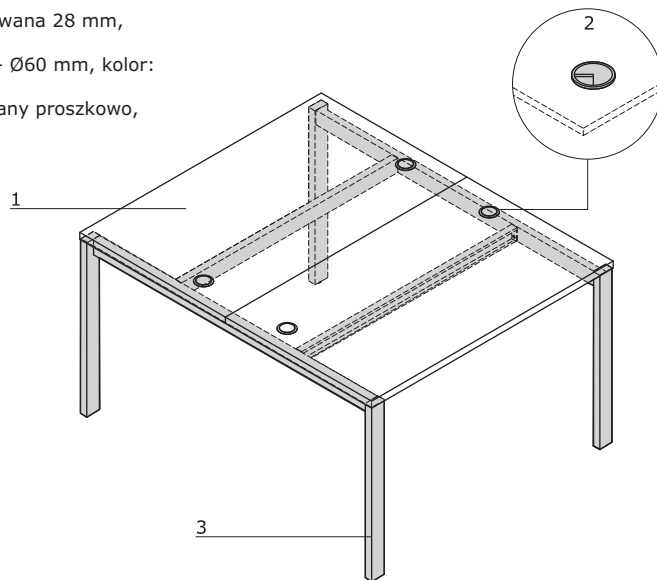
**Podstawa - Vik**

- 1 Nogi metalowe** - metal malowany proszkowo  
**2 Blenda** - płyta melaminowana 18 mm  
**3 Element dodatkowy** - kanał kablowy BM01 (2 szt.)

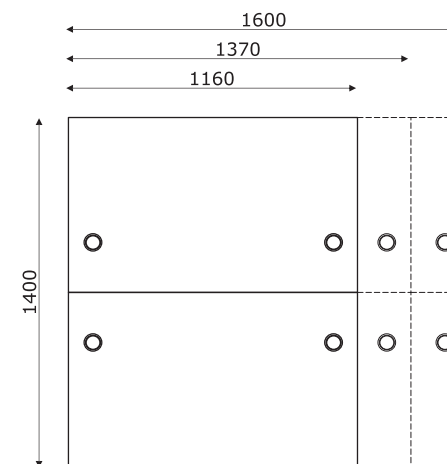


## Układy wielostanowiskowe

- 1 Blat** - płyta melaminowana 28 mm, obrzeża ABS 2mm
- 2 Przepusty kablowe** - Ø60 mm, kolor: 09-aluminium
- 3 Stelaż** - metal malowany proszkowo, profil 30x60

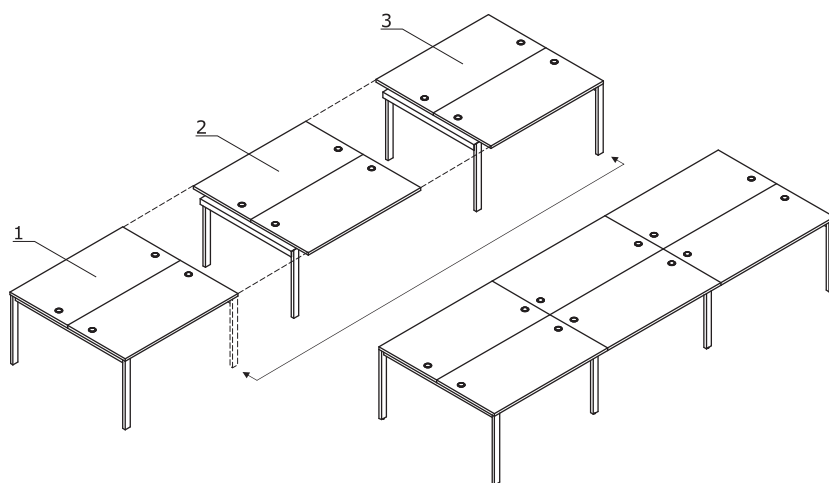


## Układy wielostanowiskowe - wymiary



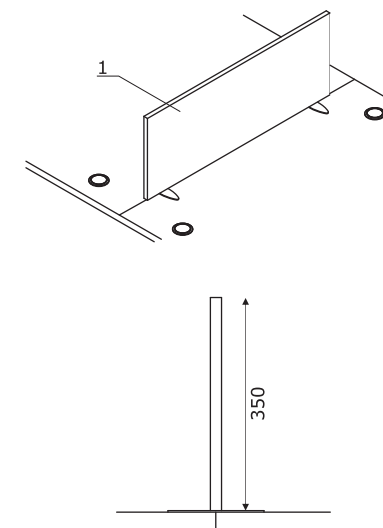
## Tworzenie układów wielostanowiskowych

- 1 Element początkowy**
- 2 Elementy do tworzenia układów biurek**
- 3 Elementy do tworzenia układów biurek**



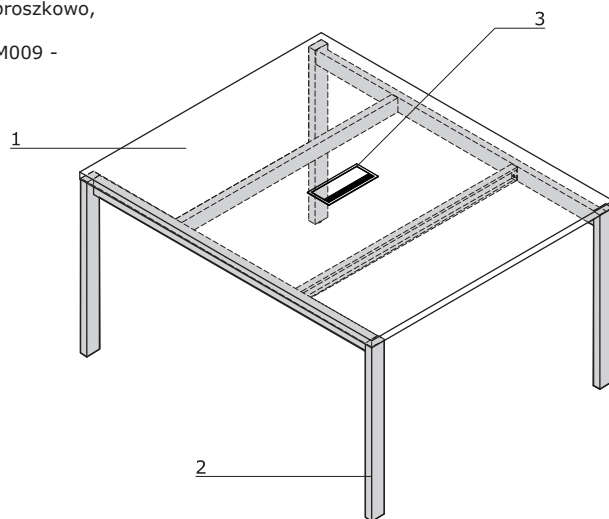
## Panele do układów wielostanowiskowych

- 1 Panele płytowe** - płyta melaminowana 18mm

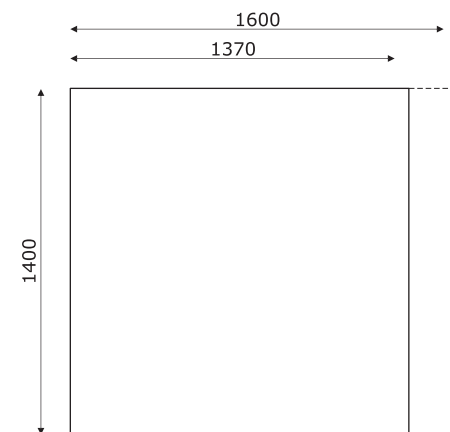


## Stoły konferencyjne

- 1 Blat** - płyta melaminowana 28 mm, obrzeża ABS 2mm
- 2 Stelaż** - metal malowany proszkowo, profil 30x60
- 3 Top access M05** - kolor: M009 - aluminium półmat

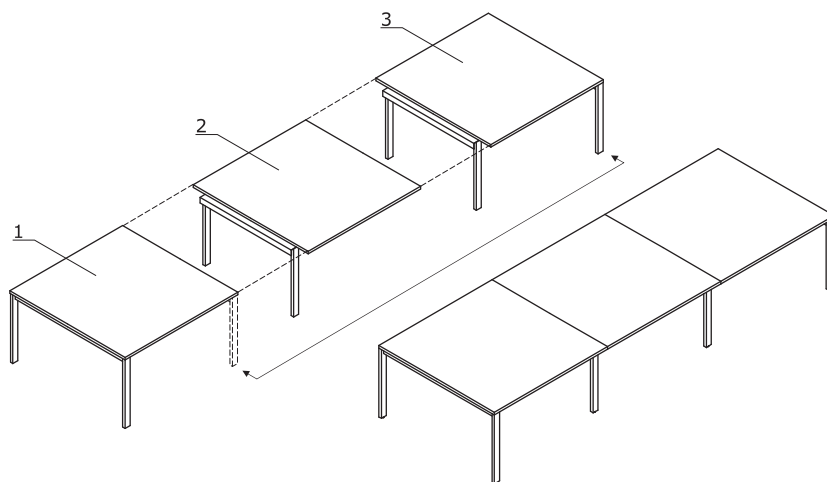


## Stoły konferencyjne - wymiary



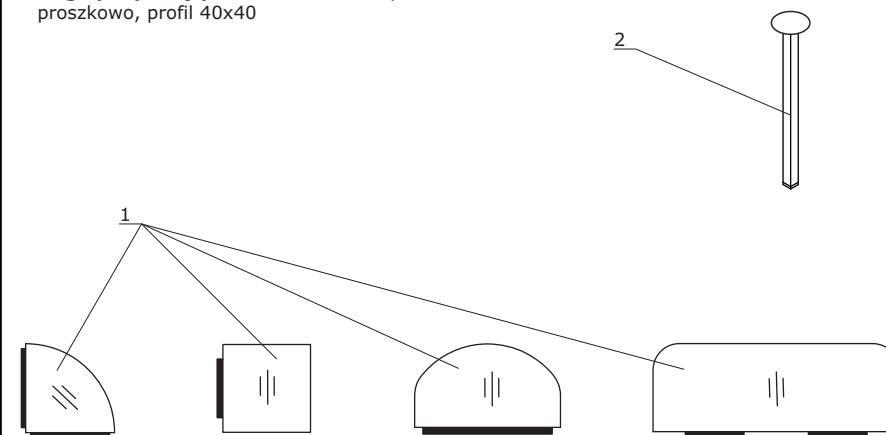
## Rozbudowa stołu konferencyjnego

- 1 Element początkowy** - biurko proste
- 2 Elementy do tworzenia układów biurek**
- 3 Elementy do tworzenia układów biurek**



## Przystawki do biurek

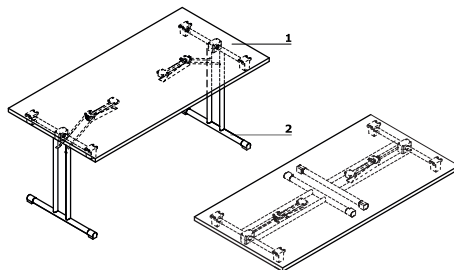
- 1 Blat** - płyta melaminowana 28 mm, obrzeża ABS 2mm
- 2 Noga podporząca** - metal malowany proszkowo, profil 40x40



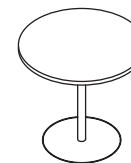
## Stoliki i stoły konferencyjne

- 1 Blat** - płyta melaminowana 28 mm,  
obrzeża ABS 2mm:
- **PSC07** - stół składany:
    - stelaż - chrom
  - **CST08**
    - blat - Ø800
    - talerz - stal nierdzewna, Ø500
    - kolumna - metal malowany proszkowo, Ø60
  - **PH62, PH64**
    - podstawa - płyta melaminowana 18mm
  - **PH53**
    - podstawa - płyta melaminowana 18mm
  - **PH55**
    - stelaż - metal malowany proszkowo,  
profil 30x60

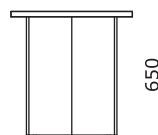
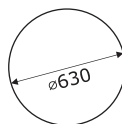
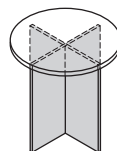
PSC07



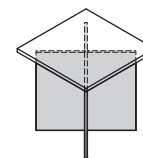
CST08



PH62



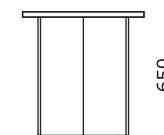
PH64



630

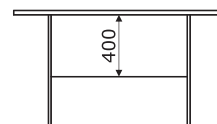
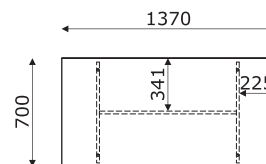
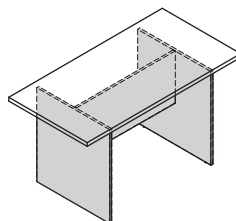


630

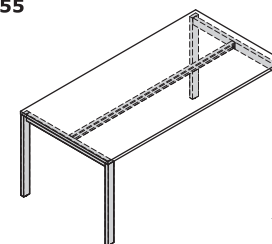


650

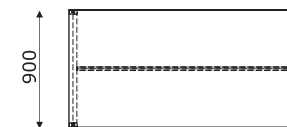
PH53



PH55



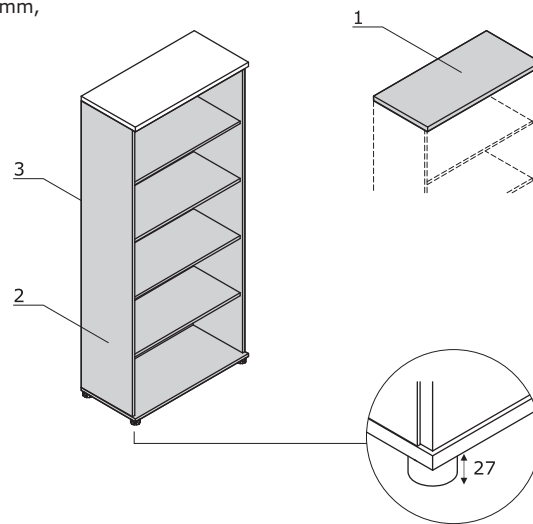
1800



900

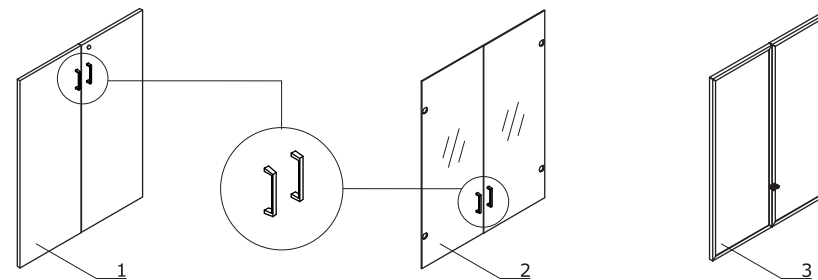
## Szafy i regały

- 1 Wieniec górny** - płyta melaminowana 28 mm, obrzeża ABS
- 2 Korpus** - płyta melaminowana 18 mm, obrzeża ABS
- 3 Ściana tylna** - HDF 3 mm



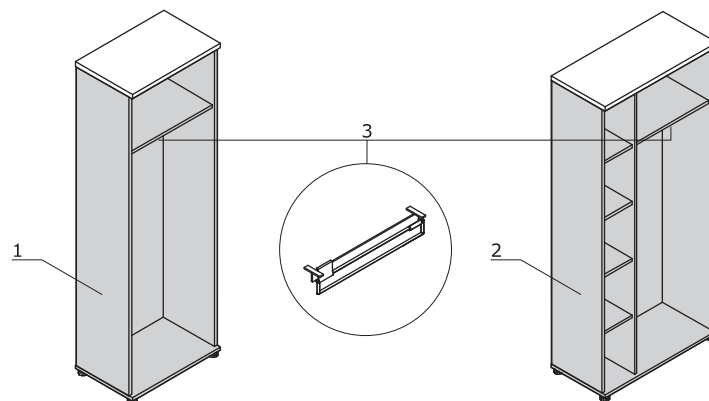
## Front do szaf i regałów

- 1 Drzwi płytowe:**
  - płyta melaminowana 18 mm
  - zamek patentowy
- 2 Drzwi szklane (2szt.) 30H:**
  - szkło hartowane bezbarwne
  - bez zamka
- 3 Drzwi szklane (2szt.) 30H:**
  - ramka aluminiowa
  - szkło hartowane mleczne
  - bez zamka



## Wieszaki

- 1 H62** - szafa ubraniowa bez zamka
- 2 H52** - szafa ubraniowo- aktowa bez zamka
- 3 Wieszak wysuwny** - chromowany





**Kontenery**

- 1 Wieniec górny** - płyta melaminowana 28 mm, obrzeża ABS 2mm
- 2 Korpus** - płyta melaminowana 18 mm
- 3 Front** - płyta melaminowana 18 mm, zamek centralny
- 4 Front** - płyta melaminowana 18 mm, uniwersalny L/P bez zamka

