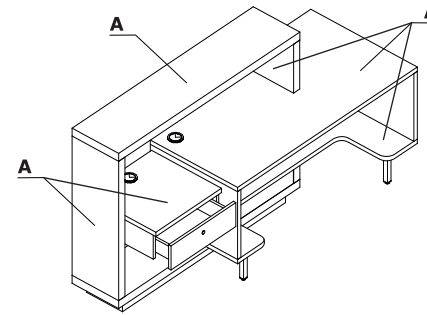
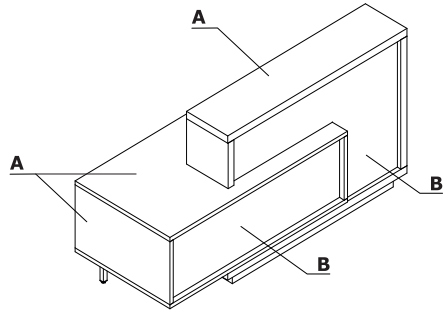


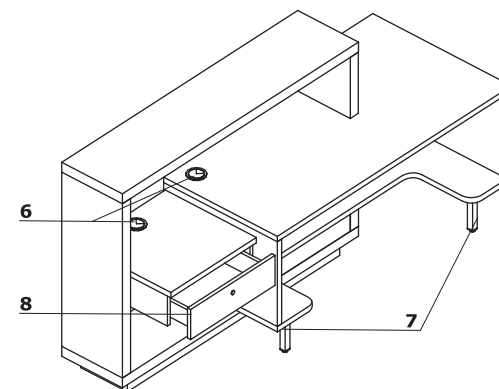
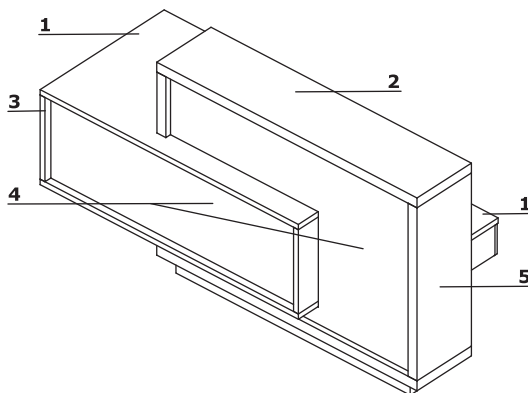
Zestawienie kolorystyczne - Foro



Material	Kolor	Wszystkie elementy systemu													
		A - Korpus	B - Front												
Płyta	34 - kasztan	✓													
	67 - biały pastel	✓													
HPL	73 - biały połysk		✓												
	74 - pomarańcz połysk		✓												
	80 - zielony połysk		✓												
	81 - bordowy połysk		✓												
	148 - szary połysk		✓												
	155 - antracyt połysk		✓												

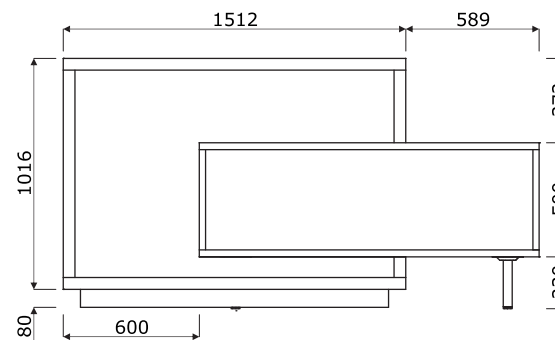
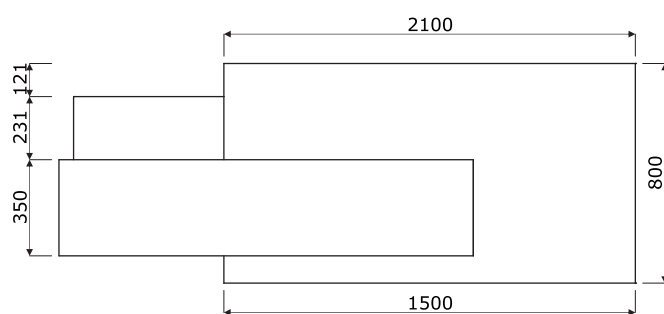
Opis techniczny

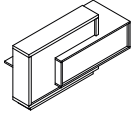
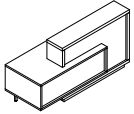
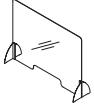
- 1 Blat roboczy** - płyta melaminowana 28 mm, obrzeża ABS
- 2 Blat górny** - płyta melaminowana 52 mm (12+12+28 mm);, obrzeża ABS
- 3 Korpus** - płyta melaminowana 28 mm, obrzeża ABS
- 4 Front** - płyta melaminowana 18 mm, pokryta HPL - połysk , obrzeża ABS
- 5 Korpus** - płyta melaminowana 52 mm, obrzeża ABS
- 6 Przepusty kablowe** - Ø80 mm
- 7 Noga podpierająca** - profil 30x30 mm, M009 aluminium półmat
- 8 Szuflada płytowa** - prowadnice kulkowe, nośność 40 kg, wysunięcie 80%, zamek patentowy



UWAGI - Front od wewnątrz w kolorze białym

Wymiary (mm)



Lada Foro							
	Symbol	Cena netto PLN	Wymiary			Waga Obj. Opak.	Uwagi
			Szer.	Gł.	Wys.		
	LF10	4260,-	2100	800	1100	171.3 kg 0.447 m ³ 4 szt.	
	LF11	4260,-	2100	800	1100	171.3 kg 0.454 m ³ 4 szt.	
Nadstawka							
	NPX1	390,-	1000	250	750	3 kg 0.01 m ³ 2 szt.	nadstawka ochronna, tworzywo PET bezbarwne + stopki metalowe, kolor: M009 - aluminium półmat

Dodatkowa dopłata							